



**MĚSTO TRUTNOV – MĚSTSKÝ ÚŘAD**  
Slovanské náměstí 165  
Odbor Kancelář MěÚ  
PSČ 541 16

T-Mobile Czech Republic a.s.  
Tomíčkova 2144/1  
149 00 Praha 4

VÁŠ DOPIS ZNAČKY / ZE DNE

NAŠE ZNAČKA

VYŘIZUJE / TEL  
Rathoušský/499 803 313

TRUTNOV  
1. 9. 2015

**Poskytování hlasových a datových služeb pro MěÚ Trutnov**

Vážení,

vyzýváme Vás k podání nabídky na poskytovatele hlasových a datových služeb pro MěÚ Trutnov

Soutěžní lhůta končí dne 17. 9. 2015 ve 12:00 h.

V příloze zasíláme zadávací výzvu obsahující zadávací podmínky

S pozdravem



*Rathoušský*  
Luboš Rathoušský  
vedoucí odboru

**Přílohy**

Výzva včetně zadávacích podmínek  
Krycí list nabídky  
Čestné prohlášení ke splnění základních kvalifikačních předpokladů



## Výzva k podání nabídky a k prokázání splnění kvalifikace

Název veřejné zakázky:	Poskytování hlasových a datových služeb pro MěÚ Trutnov
Systémové číslo VZ:	P15V00000145
<b>Identifikační údaje zadavatele</b>	
Název:	Město Trutnov
IČO:	00278360
DIČ:	CZ00278360
Adresa sídla:	Slovanské náměstí 165, 541 01 Trutnov
Osoba oprávněná jednat za zadavatele:	Mgr. Ivan Adamec, starosta města
Kontaktní osoba:	Mgr. Luboš Rathouský, vedoucí odboru Kancelář MěÚ Trutnov Tel.: 499 803 313, 603 150 298 e-mail: rathousky@trutnov.cz Kontaktní osoba je oprávněna a pověřena odpovídat dotazy uchazečů a poskytovat dodatečné informace.

Jedná se o veřejnou zakázku malého rozsahu (dále jen „VZMR“) na služby, zadávanou mimo režim zákona č. 137/2006 Sb., o veřejných zakázkách, v platném znění.

### I. NÁZEV PŘEDMĚTU ZAKÁZKY A JEHO SPECIFIKACE

#### **Předmět plnění včetně technické specifikace**

Předmětem veřejné zakázky malého rozsahu je poskytování hlasových a datových služeb pro MěÚ Trutnov na dobu neurčitou.

Předmět zakázky je rozdělen na 3 části A, B a C. Uchazeč může podat nabídku buď samostatně na některou z těchto částí, na dvě části nebo všechny tři části společně.

#### **Část A - Poskytování hlasových služeb**

Požadujeme zajištění místního a dálkového provozu, zajištění provozu do zahraničí, zajištění provozu do sítí mobilních operátorů. Pro všechna volání požadujeme tarifaci 1 + 1. Předpokládaný roční objem místních hovorů je 61 500 minut. Předpokládaný roční objem hovorů do mobilních sítí je 46 400 minut.

Pro hlasové služby požadujeme pevné připojení pobočkové ústředny zn. SIEMENS HiPath 4000. Typ přípojky je euro ISDN30B - rozhraní typu G.703 se signalizací DSS1 (30 informačních kanálů). Rozsah provozů od 000 do 999.

Hlasová služba musí být poskytována na bázi přepínaných okruhů a nikoliv přes VOIP (voice over internet protocol).

Služba musí umožňovat:

- CS, možnost nezávislého trasového připojení k více páteřním HOSTům (ústřednám operátora) a služby SLA,
- variantně na vyžádání analýzu příchozího provozu s on-line náhledem přes WEB Portál operátora, bezpečnostní monitoring odchozího provozu s ochranou před nežádoucím, neoprávněným nebo neekonomickým použitím služby ISDN30,
- rozšíření o doplňkové služby - přenos tarifních impulzů, přesměrování volání, čekající volání, identifikace zlomyslných volání.

### Část B - Poskytování 12 linek

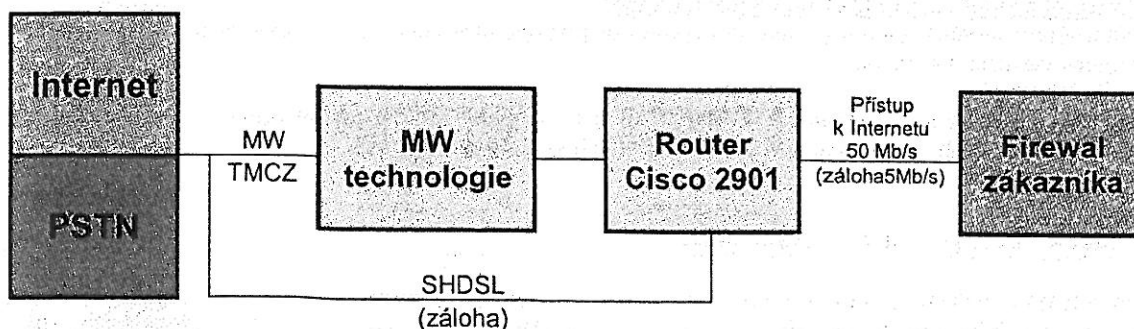
Zadavatel požaduje poskytování stávajících 12 linek s možností podmíněného přesměrování fixního čísla na mobilní číslo. Jedná se o HTS. Vzhledem k tomu, že tyto linky slouží primárně pro příjem hovorů, požaduje zadavatel možnost linku fyzicky zrušit a příchozí hovory přesměrovat na mobilní telefonní číslo. Zadavatel očekává stejné minutové sazby pro ISDN30 i HTS.

### Část C - Poskytování datové služby (Internet)

Zadavatel v této službě požaduje:

- internetovou konektivitu s přenosovou garantovanou symetrickou rychlostí 50Mb/s, zabezpečení je řešeno požadavkem na záložní linku (k nabídnuté vyšší přenosové rychlosti se nepřihlíží, hodnotí se, že rychlost připojení je 50 Mb/s.),
- záložní přístup k Internetu 5Mb/s symetrických (k nabídnuté vyšší přenosové rychlosti se nepřihlíží, hodnotí se, že rychlost připojení je 5 Mb/s.),
- internetová konektivita musí být v provozu po celý rok 24 hodin denně,
- neomezený objem přenesených dat,
- koncové zařízení v ceně měsíčního paušálu,
- zakončení služby rozhraním Ethernet,
- přidělení rozsahu IP adres dle potřeb zadavatele (požadujeme celkem 16 veřejných IP adres ve stejném rozsahu),
- nepřetržitý dohled nad celou IP sítí až po koncový směrovač zadavatele 24 hodin denně po sedm dní v týdnu a proaktivní upozornění na nestandardní provozní stavy,
- kontaktní centrum pro technickou podporu 24 hodin denně po sedm dní v týdnu (Hot-line).

Zakázka včetně implementace bude realizována na základě smlouvy a dále na základě návazné smlouvy o SLA.



### III. DOBA A MÍSTO PLNĚNÍ ZAKÁZKY

Uchazeč je povinen poskytovat služby od data stanoveného v návrhu smlouvy. Místo dodání je sídlo zadavatele, budova Městského úřadu Trutnov, Slovanské náměstí 165, 541 01 Trutnov. Začátek plnění u každé jednotlivé části zakázky předpokládáme shodný, a to nejdéle do 1. 1. 2016.

### IV. KVALIFIKACE UCHAZEČŮ

Požadavky zadavatele na kvalifikaci uchazečů jsou totožné pro všechny části veřejné zakázky malého rozsahu, s výjimkou technických kvalifikačních předpokladů, které jsou navíc stanoveny pro část A zakázky. Pokud uchazeč podává nabídku na více než jednu část, prokazuje kvalifikaci pouze jednou.

Základní kvalifikační předpoklady prokáže uchazeč čestným prohlášením v příloze č. 2 k výzvě.

**Profesní kvalifikační předpoklady** prokáže uchazeč předložením níže uvedených dokladů v prosté kopii:

- výpis z obchodního rejstříku, pokud je v něm zapsán, či výpis z jiné obdobné evidence, pokud je v ní zapsán,
- doklad o oprávnění k podnikání podle zvláštních právních předpisů v rozsahu odpovídajícím předmětu veřejné zakázky, zejména doklad prokazující příslušné živnostenské oprávnění či licenci (dodavatel předloží živnostenské oprávnění opravňující dodavatele k plnění předmětu zakázky).

**Technické kvalifikační předpoklady** pro část A zakázky prokáže uchazeč předložením popisu technického vybavení a opatření používaných dodavatelem k zajištění jakosti. Konkrétně uchazeč předloží prohlášení, z něhož bude vyplývat, že provozuje minimálně 3 tranzitní ústředny ve 3 různých UTO pro případné přesměrování provozu v případě výpadku jedné z ústředen.

Uchazeč je povinen prokázat splnění kvalifikace ve lhůtě pro podání nabídek.

#### V. ZPŮSOB HODNOCENÍ NABÍDEK, HODNOTÍCÍ KRITÉRIA

Základním hodnotícím kritériem pro zadání veřejné zakázky je nejnižší nabídková cena bez DPH.  
část A - Nejnižší celková nabídková cena za služby uvedené v příloze č. 1 - Krycí list  
část B - Nejnižší celková nabídková cena za služby uvedené v příloze č. 1 - Krycí list  
část C - Nejnižší celková nabídková cena za služby uvedené v příloze č. 1 - Krycí list  
Každá část zakázky (A, B, C) bude hodnocena dle stanoveného hodnotícího kritéria samostatně.  
Hodnocení nabídek provádí hodnotící komise jmenovaná zadavatelem.

Uchazeč není oprávněn podmínit jím navrhované podmínky, které jsou předmětem hodnocení, další podmínkou.

#### **Způsob hodnocení nabídek:**

Hodnotící komise stanoví pořadí nabídek od nejnižší po nejvyšší nabídkovou cenu.  
Vítězí ta nabídka, která splnila všechny požadavky zadavatele a obsahuje nejnižší nabídkovou cenu.

#### VI. ZPŮSOB ZPRACOVÁNÍ NABÍDKOVÉ CENY

Nabídková cena za každou část zakázky (A, B, C) bude uvedena do tabulky v krycím listu nabídky. V návrhu smlouvy pak postačí uvést odkaz na krycí list nabídky.

Nabídková cena pro každou část musí být stanovena jako celková cena za celý předmět plnění. Dodavatel uvede nabídkovou cenu bez DPH, dále příslušnou sazbu DPH a dále nabídkovou cenu včetně DPH.

Nabídkovou cenu bude možné změnit pouze v případě zvýšení či snížení sazby DPH, a to o částku, odpovídající této změně (zvýšení, snížení) sazby DPH. Takto stanovená cena bude označena jako nejvýše přípustná a platná po celou dobu plnění veřejné zakázky. V ceně budou obsaženy veškeré práce a činnosti potřebné pro řádné splnění veřejné zakázky.

Cena bude obsahovat ocenění případně dalších prací a dodávek, které vyplývají z vymezení předmětu veřejné zakázky. Všechny náklady a výdaje spojené s vypracováním a předložením nabídky nese uchazeč.

#### VII. ZPŮSOB ZPRACOVÁNÍ NABÍDEK

Uchazeč je oprávněn podat pouze jednu nabídku. Při porušení této povinnosti zadavatel vyloučí příslušného uchazeče ze soutěže. Pokud uchazeč podává nabídku na více částí, jedná se stále o jednu nabídku.

Nabídka uchazeče musí plně respektovat podmínky zadavatele.

Nabídka musí obsahovat všechny dále uvedené dokumenty, které zadavatel současně doporučuje uspořádat v následujícím členění:

- a) Krycí list nabídky, na kterém budou uvedeny identifikační údaje zadavatele a uchazeče (v příloze č. 1 k výzvě) – společně pro všechny části zakázky, uchazeč vyplní pouze relevantní údaje.
- b) Dokumenty k prokázání splnění kvalifikačních předpokladů - společně pro všechny části zakázky, v případě, že uchazeč předkládá nabídku na více částí, uchazeč předkládá doklady ke kvalifikaci pouze jedenkrát.
- c) Návrh smlouvy o poskytování služeb elektronických komunikací podepsaný osobou oprávněnou jednat za uchazeče. Pro každou část zakázky předkládá uchazeč samostatný návrh smlouvy, která musí respektovat podmínky zadavatele stanovené touto výzvou. Návrh každé smlouvy bude na dobu neurčitou s tím, že jednotlivé smlouvy lze vypovědět bez udání důvodu kteroukoliv stranou až po uplynutí 1 roku. Do návrhu smlouvy pro část A uchazeč uvede podmínku, že dodavatel je oprávněn fakturovat pouze skutečné provolané sekundy dle nabídkové ceny v přepočtu na jednotku - sekunda.
- d) Případně ostatní doklady a dokumenty vztahující se k předmětu plnění veřejné zakázky.

Nabídka musí respektovat obchodní, platební a další podmínky uvedené v této zadávací dokumentaci a výzvě. Musí:

- být v písemné podobě,
- být sepsána v českém jazyce,
- být vyhotovena v jednom originále,
- být podepsána osobou oprávněnou jednat jménem či za uchazeče.

Nabídka musí být doručena v řádně uzavřené obálce, na které musí být uvedena adresa uchazeče, na níž je možné nabídku vrátit, obálka na přelepě opatřená razítkem uchazeče a označená nápisem: „**Veřejná Zakázka - Poskytování hlasových a datových služeb pro MěÚ Trutnov - NEOTVÍRAT!**“

### VIII. SOUTĚŽNÍ LHŮTA, MÍSTO A ZPŮSOB PODÁNÍ NABÍDEK

Soutěžní lhůta, ve které lze nabídky podávat, začíná běžet následujícím dnem po odeslání výzvy a končí dnem **17. 9. 2015 ve 12:00 h.**

Obálky s nabídkami tedy předejte nejpozději do **17. 9. 2015 do 12:00 h.**

Nabídku v jednom originálním vyhotovení podá uchazeč v písemné formě v českém jazyce osobně na podatelnu MěÚ, Slovanské náměstí 165, 541 16 Trutnov, v pracovní dny (Po a St od 8:00 h do 17:00 h, Út a Čt od 8:00 h do 15:00 h a v Pá od 8:00 h do 14:30 h) nebo doporučeně poštou na adresu: **MĚSTO TRUTNOV, podatelna, Slovanské náměstí 165, Trutnov 541 16.**

Otevírání obálek proběhne dne **17. 9. 2015 od 13:00 h** na městském úřadu v zasedací místnosti č. 301, Slovanské náměstí 165, 541 16 Trutnov. Otevírání obálek je neveřejné.

Zadávací lhůta - uchazeči jsou vázáni svými nabídkami 90 dnů od konce lhůty pro podání nabídek.

### IX. DALŠÍ PODMÍNKY A INFORMACE

S nejhodnějším uchazečem bude uzavřena smlouva, ve které se tento uchazeč zaváže poskytovat službu dle předmětu zakázky pro město Trutnov v souladu s učiněnou nabídkou v souladu s jeho návrhem.

- Zadavatel si vyhrazuje právo výběrové řízení kdykoliv a bez udání důvodů zrušit a to až do podpisu smlouvy.
- Zadavatel si vyhrazuje právo upřesnit podmínky a rozsah předmětu plnění, rozsah zakázky omezit, nevybrat žádnou z nabídek, popřípadě výběrové řízení zrušit, případně neuzavřít smlouvu.
- Veškeré náklady spojené s účastí ve výběrovém řízení nese uchazeč. Předložené návrhy zůstávají založeny u zadavatele a nevracejí se uchazečům.

Handwritten text, likely bleed-through from the reverse side of the page. The text is extremely faint and illegible.

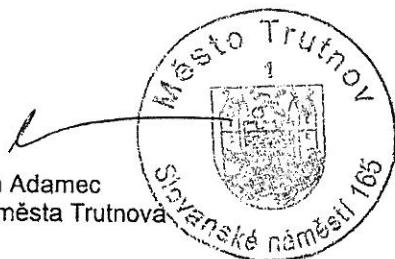
Handwritten text, likely bleed-through from the reverse side of the page. The text is extremely faint and illegible.

Handwritten text, likely bleed-through from the reverse side of the page. The text is extremely faint and illegible.

- Zadavatel nepřipouští varianty nabídek.
  - Zadavatel neposkytuje zálohy.
  - Vyřazeny z procesu hodnocení budou nabídky:
    - podané po termínu,
    - nabídky neúplné,
    - nabídky, které neodpovídají požadavkům zadavatele ve výběrovém řízení na předmět zakázky,
    - nabídky obsahující ustanovení v rozporu s platnými právními předpisy,
    - nabídky obsahující změněné podmínky oproti zadání.
  - Zadavatel požaduje, aby uchazeči v nabídce uvedli části zakázky, které mají v úmyslu zadat jednomu či více subdodavatelům.
  - Zadavatel si vyhrazuje právo odstoupit od smlouvy v případě, že dodavatel uvedl v nabídce informace nebo doklady, které neodpovídají skutečnosti a měly nebo mohly mít vliv na výsledek výběrového řízení.
  - Zadavatel požaduje případný přenos telefonních čísel, resp. provolbového bloku.
- Zadavatel si vyhrazuje právo před rozhodnutím o výběru nejvhodnější nabídky ověřit skutečnosti deklarované uchazečem v nabídce.

Trutnov 1. září 2015

Mgr. Ivan Adamec  
starosta města Trutnova



#### Přílohy

- 1) Krycí list nabídky
- 2) Čestné prohlášení ke splnění základních kvalifikačních předpokladů



# ČESTNÉ PROHLÁŠENÍ O SPLNĚNÍ ZÁKLADNÍCH KVALIFIKAČNÍCH PŘEDPOKLADŮ

na veřejnou zakázku malého rozsahu

## Poskytování hlasových a datových služeb pro MěÚ Trutnov

Dodavatel – společnost .....jediným zástupcem.....  
(dále jen „dodavatel“), tímto čestně prohlašuje, že splňuje základní kvalifikační předpoklady, neboť se jedná o dodavatele,

- a) který nebyl pravomocně odsouzen pro trestný čin spáchaný ve prospěch organizované zločinecké skupiny, trestný čin účasti na organizované zločinecké skupině, legalizace výnosů z trestné činnosti, podílnictví, přijetí úplatku, podplacení, nepřímého úplatkářství, podvodu, úvěrového podvodu, včetně případů, kdy jde o přípravu nebo pokus nebo účastenství na takovém trestném činu, nebo došlo k zahlazení odsouzení za spáchání takového trestného činu; jde-li o právnickou osobu, musí tento předpoklad splňovat jak tato právnická osoba, tak její statutární orgán nebo každý člen statutárního orgánu, a je-li statutárním orgánem dodavatele či členem statutárního orgánu dodavatele právnická osoba, musí tento předpoklad splňovat jak tato právnická osoba, tak její statutární orgán nebo každý člen statutárního orgánu této právnické osoby; podává-li nabídku či žádost o účast zahraniční právnická osoba prostřednictvím své organizační složky, musí předpoklad podle tohoto písmene splňovat vedle uvedených osob rovněž vedoucí této organizační složky; tento základní kvalifikační předpoklad musí dodavatel splňovat jak ve vztahu k území České republiky, tak k zemi svého sídla, místa podnikání či bydliště,
- b) který nebyl pravomocně odsouzen pro trestný čin, jehož skutková podstata souvisí s předmětem podnikání dodavatele podle zvláštních právních předpisů nebo došlo k zahlazení odsouzení za spáchání takového trestného činu; jde-li o právnickou osobu, musí tuto podmínku splňovat jak tato právnická osoba, tak její statutární orgán nebo každý člen statutárního orgánu, a je-li statutárním orgánem dodavatele či členem statutárního orgánu dodavatele právnická osoba, musí tento předpoklad splňovat jak tato právnická osoba, tak její statutární orgán nebo každý člen statutárního orgánu této právnické osoby; podává-li nabídku či žádost o účast zahraniční právnická osoba prostřednictvím své organizační složky, musí předpoklad podle tohoto písmene splňovat vedle uvedených osob rovněž vedoucí této organizační složky; tento základní kvalifikační předpoklad musí dodavatel splňovat jak ve vztahu k území České republiky, tak k zemi svého sídla, místa podnikání či bydliště,
- c) který v posledních 3 letech nenaplnil skutkovou podstatu jednání nekalé soutěže formou podplacení podle § 49 obchodního zákoníku,
- d) vůči jehož majetku neprobíhá nebo v posledních 3 letech neproběhlo insolvenční řízení, v němž bylo vydáno rozhodnutí o úpadku nebo insolvenční návrh nebyl zamítnut proto, že majetek nepostačuje k úhradě nákladů insolvenčního řízení, nebo nebyl konkurs zrušen proto, že majetek byl zcela nepostačující (zákon č. 182/2006 Sb., o úpadku a způsobech jeho řešení (insolvenční zákon), ve znění pozdějších předpisů) nebo zavedena nucená správa podle zvláštních právních předpisů,
- e) který není v likvidaci,
- f) který nemá v evidenci daní zachyceny daňové nedoplatky, a to jak v České republice, tak v zemi sídla, místa podnikání či bydliště dodavatele,
- g) který nemá nedoplatek na pojistném a na penále na veřejné zdravotní pojištění, a to jak v České republice, tak v zemi sídla, místa podnikání či bydliště dodavatele,
- h) který nemá nedoplatek na pojistném a na penále na sociální zabezpečení a příspěvku na státní politiku zaměstnanosti, a to jak v České republice, tak v zemi sídla, místa podnikání či bydliště dodavatele,
- i) který nebyl v posledních 3 letech pravomocně disciplinárně potrestán či mu nebylo pravomocně uloženo kárné opatření podle zvláštních právních předpisů, je-li podle § 54 písm. d) zákona č. 137/2006 Sb., o veřejných zakázkách, ve znění pozdějších předpisů, požadováno prokázání odborné způsobilosti podle zvláštních právních předpisů; pokud dodavatel vykonává tuto činnost prostřednictvím odpovědného zástupce nebo jiné osoby odpovídající za činnost dodavatele, vztahuje se tento předpoklad na tyto osoby,
- j) který není veden v rejstříku osob se zákazem plnění veřejných zakázek a
- k) kterému nebyla v posledních 3 letech pravomocně uložena pokuta za umožnění výkonu nelegální práce podle § 5 písm. e) bod 3 zákona č. 435/2004 Sb., o zaměstnanosti, ve znění pozdějších předpisů.

V \_\_\_\_\_ dne \_\_\_\_\_ 2015

Faint, illegible text, possibly bleed-through from the reverse side of the page. The text is too light to transcribe accurately.

Krycí list nabídky na veřejnou zakázku „Poskytování hlasových a datových služeb pro MěÚ Trutnov“

Uchazeč :  
 Sídlo :  
 zastoupený :  
 ve věcech smluvních :  
 ve věcech technických :  
 IČO :  
 DIČ :  
 Bankovní spojení :  
 č.účtu :  
 Telefon :  
 Fax :  
 E-mail :  
 WWW :

<b>ČÁST ZAKÁZKY A</b>		Tarifkace 1+1	Cena/jednotka (bez DPH)	Cena celkem za rok (bez DPH)	DPH	Cena včetně DPH
1.	Místní hovory	61 500 min.				
2.	Hovory do mobilních sítí	46 400 min.				
3.	<b>Připojení pobočkové ústředny linkou ISDN30</b> (jednorázová cena za zřízení nové linky ISDN30)	X				
4.	<b>Používání linky ISDN30</b> (fixní poplatek za užívání linky za rok)	X				
Celková cena k úhradě (1. - 4.)						

Pozn. 61 500 min. - jedná se o předpokládaný roční objem místních hovorů  
 46 400 min. - jedná se o předpokládaný roční objem hovorů do mobilních sítí

<b>ČÁST ZAKÁZKY B</b>		Tarifkace 1+1	Cena/jednotka (bez DPH)	Cena celkem za rok (bez DPH)	DPH	Cena včetně DPH
1.	Místní hovory	1 250 min.				
2.	Hovory do mobilních sítí	4 100 min.				
3.	Pravidelné poplatky za 12 HTS linek (fixní poplatek za užívání linek za rok)	X				
Celková cena k úhradě (1. - 3.)						

**Pozn. 1 250 min. - jedná se o předpokládaný roční objem místních hovorů**

4 100 min. - jedná se o předpokládaný roční objem hovorů do mobilních sítí

<b>ČÁST ZAKÁZKY C</b>		Cena za 1 rok bez DPH	DPH	Cena za 1 rok včetně DPH
1.	Datové služby (Internet) 50Mb/s *)			
2.	Datové služby (Internet) záložní - 5Mb/s *)			
Celková cena k úhradě (1. - 2.)				

\*) K nabídkové rychlosti připojení nad 50Mb/s, resp. 5Mb/s, nebude zadavatel při hodnocení přihlížet.

V ..... dne .....

.....  
jméno a podpis  
oprávněného zástupce uchazeče