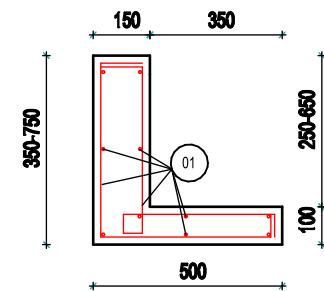
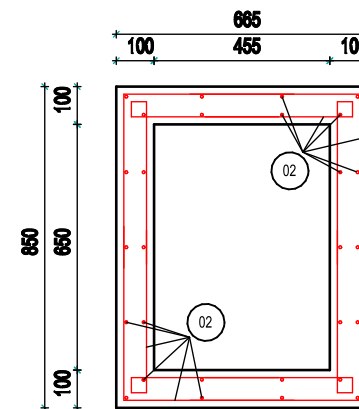


Detail A



- 01 5 ∅ R8/m'
- 02 5 ∅ R8/m'

Detail B



Průměr výztuže				R8
Hmotnost výztuže kg				2700.00
hmotnost kg	2700.00 kg			
Celková hmotnost kg	2700.00 x 1.10 = 3000.00 kg			
1.10 - spojovací a distanční profily, prostřihy atd..				

Specifikace betonových konstrukcí:

Stropní deska: E 206-1 - C25/30 XC2, XA1, CI 0.2 - Dmax 16 - S3
 Krytí výztuže: 30 mm

Výztuž pruty B500A

Dilenská dokumentace je předmětem díla zhotovitele, projekt je zpracován v rozsahu pro provádění stavby dle vyhlášky 405/2017 ve znění pozdějších předpisů. Dilenská dokumentace bude předána autorskému dozoru k odsouhlasení, jakékoliv změny nutno konzultovat s AD

ZODP.PROJEKTANT	VYPRACOVAL	KONTROLOVAL	Ing. Jan CHALOUPSKÝ Projekty, průzkumy a posudky st. U Hřiště 639 Trutnov	
ING. CHALOUPSKÝ	J.MAREŠ	ING. CHALOUPSKÝ		
INVESTOR: Základní škola, Trutnov, V Domcích 488, 541 01 Trutnov				
AKCE :	Technicko - přírodovědné centrum Améba Trutnov		FORMÁT	2 A4
	Základní škola, Trutnov, V Domcích 488		DATUM	04/2020
	Dokumentace pro provádění stavby		ÚČEL	DPSDPS
			ČÍS.ZAK.	5465/20
			MĚŘÍTKO	Č. VÝKRESU
OBSAH :	SO01 - Betonové květináče		1 : 100	D.1.2.c/14