



Příloha č. 7:

SMLOUVA O DODÁVCE MOBILIÁŘE

dle zákona č. 89/2012 Sb., občanského zákoníku, ve znění pozdějších předpisů

Čl. I.

Smluvní strany

1. **Objednatel:** **Město Trutnov**
sídlo: Slovanské náměstí 165, 541 01 Trutnov
IČ: 00278360
DIČ: CZ00278360
zastoupen: Mgr. Ivanem Adamcem, starostou města
bankovní spojení: č.ú.: [REDACTED]
(na straně jedné jako „objednatel“)

a

2. **Dodavatel:** **Nábytek Malý s.r.o.**
sídlo: Čtvrtě 320/8 Brno 634 00
IČ: 29318971
DIČ: CZ29318971
zastoupen: Bc. Jakub Stodola – na základě plné moci
bankovní spojení: [REDACTED]
(na straně jedné jako „dodavatel“)
(společně také jako „Smluvní strany“)

uzavírají níže uvedeného dne, měsíce a roku
tuto

Smlouvu o dodávce mobiliáře

(dále jen „Smlouva“)

Čl. II.

Úvodní ustanovení

1. Objednatel uzavírá tuto Smlouvu s dodavatelem jako logický krok následující po výběrovém řízení veřejné zakázky „**Dodávka mobiliáře pro Stacionář v Trutnově**“ zadávané formou veřejné zakázky malého rozsahu mimo režim zákona č. 134/2016 Sb., o zadávání veřejných zakázek, ve znění pozdějších předpisů (dále jen „**výběrové řízení**“). Všechny podmínky uvedené ve výběrovém řízení (výzva k podání nabídek, zadávací dokumentace včetně příloh aj.) této veřejné zakázky jakož i údaje v nabídce účastníka jsou platné a závazné pro plnění zakázky i když nejsou výslovně uvedeny v této Smlouvě.

Čl. III.

Předmět Smlouvy

1. Předmětem této Smlouvy je řádné a včasné plnění spočívajících provedení dodávek mobiliáře na akci s názvem „**Dodávka mobiliáře pro Stacionář v Trutnově**“. Předmětná dodávka mobiliáře spočívá v dodávce požadovaného nábytku a veškerého dalšího příslušenství pro Stacionář v Trutnově zahrnující zejména:
- **sedací nábytek** (tj. jídelní židle, pracovní židle, sedací soupravy, křesla, dvojkřesla, relax křesla, kancelářské židle, kancelářská křesla, aj.),
 - **skříňový nábytek** (vestavné skříně, šatní skříně, sestavy šatních skříněk, komody, skříně s policemi, knihovny aj.),
 - **stoly** (konferenční stoly, jídelní stoly, TV stoly, psací stoly, docházkové stoly, noční stoly, kancelářské stoly, pracovní stoly aj.),
 - **kuchyňský nábytek** (tj. kuchyňské linky, kuchyňské sestavy aj.),
 - **další nábytek či příslušenství** (např. věšáky, police, mobilní paravány, dekorace oken aj.)
(dále také společně jako „**mobiliář**“)





2. Specifikace mobiliáře a jeho funkční, technické a technologické provedení, vybavení a parametry jsou závazně uvedeny v Projektové dokumentaci, která jako Příloha č. 1 tvoří nedílnou a závaznou součást této Smlouvy (dále jen jako „Projektová dokumentace“) a dále také podrobně rozepsány do jednotlivých položek plnění v Soupisu dodávek mobiliáře (Výkazu výměr), který jako Příloha č. 2 tvoří nedílnou a závaznou součást této Smlouvy (dále jen jako „Výkaz výměr“).
3. Mobiliář dle odst. 1 a 2 článku této Smlouvy bude dodán vždy nový, plně funkční, v provozuschopném stavu a bude dodán v provedení dle veškerých platných technických norem a předpisů vztahujících se k dodávanému mobiliáři či jeho částem pro jejich řádný provoz a užívání.
4. Součástí každé dodávky mobiliáře či jeho části dle této Smlouvy je zároveň následující:
 - a) dodávka, doprava, montáž a instalace (dodání ve smontovaném a provozuschopném stavu) mobiliáře včetně veškerých jeho jednotlivých částí a součástí a provedení veškerých nezbytných technických a technologických úkonů k řádnému zprovoznění v místě plnění;
 - b) předvedení a odzkoušení veškerého mobiliáře v místě plnění
 - c) provedení likvidace obalů a odpadů spojených s realizací každé dodávky každého kusu či části mobiliáře a zajištění úklidu místa plnění (dodávky, montáže a instalace předmětného mobiliáře);
 - d) předání návodu k obsluze v českém jazyce, který bude obsahovat zejména pokyny k užívání a pokyny k údržbě veškerých kusů a částí dodaného mobiliáře;
 - e) předání Záručního listu a následné poskytování záruky za jakost ve stanoveném rozsahu;
 - f) předání pokynů pro opravy, které je zadavatel oprávněn uskutečňovat sám (tak aby nedošlo k porušení podmínek sjednané záruky za jakost dodaného mobiliáře, jednotlivých jeho kusů či částí);
 - g) předání dokladu prokazujícího shodu výrobku u dotčených dodávaných kusů mobiliáře podle zákona č. 22/1997 Sb. o technických požadavcích na výrobky a o změně a doplnění některých zákonů, ve znění pozdějších předpisů a všech certifikátů a dokladů potřebných k provozování dotčených výrobků na území České republiky, a respektujících platnou legislativu, tj. zejména technické normy ČSN a EN.
5. Dále je předmětem této Smlouvy poskytnutí následující služeb souvisejících s každou dodávkou mobiliáře či jeho částí:
 - a) **záruka za jakost**, tj. garance, že po dobu běhu záruční lhůty bude dodávaný mobiliář způsobilý k použití pro svůj obvyklý účel a zachová si požadované funkční, technické a technologické vlastnosti včetně užitečných parametrů a vlastností, a dále garance odstranění vad, které se na předmětném mobiliáři či jakémkoliv jeho části vyskytnou v záruční době ve smyslu poskytnuté záruky za jakost (tj. v průběhu záruční doby v délce 24 měsíců).
6. Předmět této Smlouvy bude dodán v souladu s podmínkami příslušného výběrového řízení a dále také v souladu s nabídkou dodavatele, jakožto účastníka a vybraného dodavatele v rámci předmětného výběrového řízení. Nabídka dodavatele, jakožto účastníka a vybraného dodavatele v rámci předmětného výběrového řízení, je platná a závazná pro plnění této Smlouvy.
7. Touto Smlouvou se dodavatel zavazuje dodat objednateli předmět plnění této Smlouvy, tj. příslušný mobiliář, ve specifikaci dle shora uvedených odst. 1 až 6 tohoto článku této Smlouvy a zavazuje se na objednatele převést vlastnictví k příslušnému dodávanému mobiliáři, a to za podmínek této Smlouvy. Objednatel se zavazuje převzít příslušný předmět plnění a za dodaný předmět plnění zaplatit dodavateli sjednanou cenu v souladu s touto Smlouvou.

Článek IV.

Práva a povinnosti smluvních stran

1. Práva a povinnosti dodavatele:

- a) Dodavatel se zavazuje provést plnění této Smlouvy, tj. předmětnou dodávku mobiliáře včetně veškerých souvisejících služeb, vlastním jménem, na svůj náklad a na vlastní odpovědnost ve smluvené době jako celek anebo ve smluvených částech, v souladu s touto Smlouvou, Projektovou dokumentací, oceněným Výkazem výměr, a zároveň také při dodržení veškerých stavebních, konstrukčních, technických a technologických podmínek vyplývajících pro realizaci plnění této Smlouvy z příslušných právních předpisů či technických norem.
- b) Dodavatel prohlašuje, že je na základě svých podnikatelských oprávnění a jiných oprávnění schopen realizovat předmět plnění této Smlouvy v požadovaném rozsahu podle této Smlouvy, je odborně způsobilý a kvalifikovaný k plnění této Smlouvy a je k tomu vybaven potřebnými prostředky.





- c) Dodavatel se zavazuje úzce spolupracovat s objednatelem či osobami pověřenými objednatelem v rámci realizace předmětu této Smlouvy a koordinovat s ním postup vykonávání prací a dodávek v rámci plnění předmětu této Smlouvy.
- d) Dodavatel prohlašuje, že se seznámil s veškerými podklady souvisejícími s plněním předmětu této smlouvy, které mu byly objednatelem poskytnuty, a to zejména s Projektovou dokumentací a Výkazem výměr. Dodavatel prohlašuje, že jsou mu tyto podklady srozumitelné, a že jsou dostatečné a úplné k řádné realizaci předmětu této Smlouvy, tj. splnění dodávky příslušného mobiliáře. Dodavatel prohlašuje, že po seznámení se s veškerými podklady nemá žádných připomínek, výtek či žádostí o doplnění a nebude tudíž uplatňovat žádné vícepráce z titulu případných vad těchto podkladů, tj. zejména Projektové dokumentace a Výkazu výměr.
- e) Dodavatel je dále povinen upozornit objednatele bez zbytečného odkladu na nevhodnou povahu věcí převzatých od objednatele nebo pokynů daných mu objednatelem k plnění předmětu této Smlouvy, jestliže dodavatel mohl nebo měl tuto nevhodnost zjistit při vynaložení odborné péče. Dodavatel není oprávněn dovolávat se nevhodné povahy pokynů vyplývajících z Projektové dokumentace a Výkazu výměr poskytnutých objednatelem dodavateli v rámci výběrového řízení, protože nevhodná povaha těchto pokynů byla nebo mohla být odstraněna v rámci poskytnutí dodatečných informací (vysvětlení) k zadávacím podmínkám (zadávací dokumentaci).
- f) Dodavatel se zavazuje určit odpovědného a kompetentního zástupce, který bude koordinovat realizaci předmětu této Smlouvy, tj. dodávku příslušného mobiliáře, a to zejména kontaktní osobu ve věcech technických dle ustanovení čl. XIII. odst. 1 této Smlouvy. Tato kontaktní osoba ve věcech technických bude vystupovat v technických, konstrukčních, instalačních a veškerých dalších záležitostech nezbytných pro řádnou realizaci předmětu plnění dle této Smlouvy.
- g) Dodavatel splní svou povinnost provést realizaci předmětu plnění dle této Smlouvy jeho řádným dokončením a protokolárním předáním objednateli, a to za podmínek stanovených v této Smlouvě.
- h) Dodavatel odpovídá za likvidaci všech odpadů a obalů vzniklých jeho činností v souladu se zákonem č. 185/2001 Sb. Před zahájením prací seznámí své pracovníky se způsobem zajištění tohoto úkolu.
- i) Dodavatel prohlašuje, že realizaci předmětné dodávky mobiliáře a výkonem plnění dle této Smlouvy budou pověřeni pouze odborně kvalifikovaní zaměstnanci dodavatele či poddodavatelé na základě řádně a platně uzavřených smluv, případně jiné osoby, které jsou v obdobném pracovním či obchodněprávním závazkovém vztahu ke dodavateli.
- j) Dodavatel se zavazuje realizovat plnění předmětu dle této Smlouvy v souladu s právními předpisy platnými a účinnými na území České republiky v době plnění předmětu této Smlouvy a v souladu s technickými normami a technickými předpisy platnými a účinnými na území České republiky.
- k) Dodavatel je povinen při plnění předmětu této Smlouvy postupovat tak, aby nedošlo k porušení autorských práv, práv průmyslového vlastnictví či jiných práv třetích osob vyplývajících z předpisů na ochranu duševního vlastnictví či předpisů na ochranu práv průmyslového vlastnictví. Pokud budou při plnění předmětu této Smlouvy využita autorská či průmyslová práva třetích osob, je dodavatel povinen odpovídajícím způsobem upravit veškeré právní vztahy s osobami, jimž náleží taková osobnostní nebo majetková práva, tak, aby zamezil vznášení jakýchkoli oprávněných nároků těchto osob ve vztahu k objednateli. Dodavatel je tak povinen zejména získat příslušné licence. V případě, že dodavatel svoji povinnost dle tohoto odstavce nesplní, je povinen uhradit veškeré nároky třetích osob z důvodu porušení práv duševního vlastnictví třetích osob a dále nahradit škodu tím způsobenou objednateli.
- 2. Práva a povinnosti objednatele:**
- a) Objednavatel se zavazuje umožnit dodavateli přístup na místo plnění předmětu této Smlouvy, a to vždy včas a dle sjednaných termínů plnění tak, aby dodavateli umožnil řádné splnění předmětu této Smlouvy.
- b) Objednatel se zavazuje řádně dokončené plnění předmětu této Smlouvy převzít a za takto převzaté plnění předmětu této Smlouvy zaplatit cenu dohodnutou ve výši a za podmínek dle této Smlouvy, přičemž plnění předmětu této Smlouvy se považuje za dokončené, úplným splněním všech výkonů, prací a dodávek nezbytných k jeho dokončení tak, aby plnění bylo způsobilé k užívání v souladu s účelem dle této Smlouvy.
- c) Plnění předmětu této Smlouvy se považuje za převzaté, bylo-li plnění předmětu této Smlouvy dodatelem předáno a objednatelem převzato jako celek v souladu s touto Smlouvou.





ČI. V.

Cena plnění a platební podmínky

1. Celková cena za splnění předmětu této Smlouvy, tj. dodání kompletního mobiliáře v rozsahu dle Projektové dokumentace dle Přílohy č. 1 a Výkazu výměr dle Přílohy č. 2, je stanovena dohodou smluvních stran v následující výši:

Cena celkem bez DPH	829 540,00 Kč bez DPH
DPH	174 203,40 Kč
Cena celkem včetně DPH	1 003 743,40 Kč

(slovy: **jeden milion tři tisíce sedm set čtyřicet tři korun českých a čtyřicet haléřů vč. DPH**)

Takto stanovená celková cena plnění předmětu této Smlouvy je určena jako cena nejvýše přípustná.

2. K částce ceny plnění předmětu této Smlouvy v Kč bez DPH dle odst. 1 tohoto článku této Smlouvy bude připočtena částka odpovídající aktuální procentuální sazbě DPH dle platných a účinných právních předpisů ke dni zdanitelného plnění.
3. Celková cena za plnění předmětu této Smlouvy specifikovaná v odst. 1 tohoto článku je tvořena součtem jednotkových cen blíže rozepsaných v oceněném Výkazu výměr jako Přílohy č. 2 této Smlouvy, a jedná se o celkovou cenu za splnění veškerých dílčích částí a součástí předmětu plnění této Smlouvy, a to zejména ceny za práce, materiál, dodávky a služby související s realizací dodávky mobiliáře.
4. Jednotkové položkové ceny uvedené ve Výkazu výměr dle Přílohy č. 2 této Smlouvy jsou ceny nejvyšší možné po celou dobu realizace předmětu plnění této Smlouvy, až do termínu dokončení dodávky mobiliáře včetně všech souvisejících plnění a předání a převzetí plnění předmětu této Smlouvy objednateli. Jednotkové položkové ceny uvedené ve Výkaz výměr slouží zároveň k prokázání finančního objemu skutečně provedených prací, výkonů, dodávek a souvisejících služeb (tj. jako podklad pro fakturaci) a dále pro ocenění případných nepředvídaných prací či dodávek rozšiřujících rozsah plnění podle této Smlouvy.
5. V částce celkové ceny plnění předmětu této Smlouvy dle odst. 1 tohoto článku i v částkách jednotlivých dílčích cen položek příslušného Výkazu výměr jsou, vedle samotného plnění specifikovaného v čl. III. této Smlouvy, zahrnuty také veškeré související náklady dodavatele zahrnující zejména dopravu do místa plnění, případnou likvidaci obalů, náklady na montáž, instalaci, uvedení do provozu, předvedení funkčnosti, seznámení s obsluhou a údržbou, a v neposlední řadě také po předání veškeré požadované dokumentace.
6. Součástí sjednané ceny plnění předmětu této Smlouvy je zároveň poskytování záruky za jakost, a to v souladu s podmínkami čl. VII. této Smlouvy.
7. Úhrada celé ceny plnění předmětu této Smlouvy ve výši dle odst. 1 a 2 tohoto článku této Smlouvy bude provedena na základě konečné faktury s náležitostmi daňového dokladu dle platných právních předpisů, a to zejména dle zákona č. 563/1991 Sb., o účetnictví, ve znění pozdějších předpisů, a zákona č. 235/2004 Sb., o dani z přidané hodnoty, ve znění pozdějších předpisů. Konečný daňový doklad (fakturu) vystaví dodavatel a zašle objednateli po řádném předání a převzetí kompletní dodávky mobiliáře, jakožto předmětu této Smlouvy, a to v rozsahu dle Projektové dokumentace a Výkazu výměr. O předání a převzetí kompletní dodávky mobiliáře bude mezi smluvními stranami sepsán písemný předávací protokol vyhotovený v souladu s čl. VII. této Smlouvy, kdy tento písemný předávací protokol je povinnou přílohou a nedílnou součástí vystaveného daňového dokladu (faktury). Dodavatel je povinen vystavit a doručit objednateli konečný daňový doklad (fakturu) nejpozději do 5 dnů ode dne předání a převzetí kompletní dodávky mobiliáře, jakožto předmětu této Smlouvy, a to dle čl. VII. této Smlouvy.
8. Fakturovány budou pouze dodávky a služby, které jsou řádně a v požadované kvalitě dodány a provedeny. Dodávky a služby, které nebyly poskytnuty a dodány v souladu s touto Smlouvou nebudou fakturovány. Objednatel nebude poskytovat dodavateli jakékoliv zálohy na úhradu ceny dodávaného mobiliáře nebo její částí.
9. Nebude-li mít dodavatelem vystavený daňový doklad (faktura) příslušné náležitosti dle shora uvedeného v tomto článku, je objednatel oprávněn dodavateli takový daňový doklad (fakturu) ve lhůtě splatnosti vrátit k opravě, doplnění či přepracování, aniž by dále běžela tato lhůta splatnosti. Ta začne





běžet znovu po vystavení a doručení bezvadného, opraveného a doplněného daňového dokladu (faktury) odpovídajícího požadavkům této Smlouvy.

10. Objednatel se zavazuje uhradit veškeré řádně vystavené daňové doklady (faktury) dle této Smlouvy bezhotovostní platbou na účet dodavatele specifikovaný v čl. I této Smlouvy s vyznačením sjednaného variabilního symbolu uvedeného ve vystaveném daňovém dokladu (faktuře), a to **ve lhůtě splatnosti 30 dní** od doručení příslušného daňového dokladu (faktury) objednateli.
11. Termínem úhrady řádně vystaveného daňového dokladu (faktury) dle této Smlouvy se rozumí den, kdy jsou finanční prostředky na úhradu daňového dokladu (faktury) odepsány z účtu objednatele.

Čl. VI.

Doba a místo plnění

1. Dodavatel se zavazuje dodat předmět plnění této Smlouvy, tj. realizovat dodávku mobiliáře v rozsahu dle ustanovení čl. III. této Smlouvy, v následujících termínech:
 - a) Termín zahájení plnění: **ode dne podpisu této Smlouvy**
 - b) Termín dokončení dodávky: **do 6 týdnů od zahájení plnění**
 - c) Termín předání a převzetí dodávky: **ke dni dokončení dodávky**Termínem dokončení dodávky předmětného mobiliáře dle této Smlouvy je den protokolárního předání a převzetí kompletního a úplného předmětu plnění této Smlouvy bez vad a nedodělků a zároveň dokončení montáže, instalace, předvedení funkčnosti a likvidace odpadů a obalů, to vše v souladu s podmínkami znění této Smlouvy.
2. Dobu poskytování záruky za jakost smluvní strany sjednávají po celou dobu délky záruční doby a za podmínek dle ustanovení čl. VIII. této Smlouvy:
3. Místem plnění předmětu této Smlouvy je: **Město Trutnov – „Stacionář mezi mosty Trutnov“, a to konkrétně 2. NP. objektu „A“ (na pozemku s parc. č. st. 3563 v k.ú. Trutnov), obě NP objektu „B/C“ (na pozemku s parc. č. st. 3562 v k.ú. Trutnov) včetně jeho atria, to vše v areálu původní MŠ Náchodská (Trutnov) a denního stacionáře, na adrese: Náchodská 359, 541 01 Trutnov.**

Čl. VII.

Předání a převzetí dodaného mobiliáře

1. Řádné předání a převzetí dodávaného mobiliáře včetně všech jeho částí a součástí nastane po naplnění veškerých níže uvedených náležitostí, jejichž splnění bylo sjednáno jako podmínka předání a převzetí dodávaného mobiliáře:
 - a) provedená kontrola řádnosti dodávky, montáže a instalace předmětného mobiliáře a veškerých jeho součástí dle čl. III této Smlouvy a dále v souladu s Projektovou dokumentací a Výkazem výměr včetně provedení veškerých nezbytných technických a technologických úkonů k řádnému zprovoznění v místě plnění;
 - b) předvedení a odzkoušení mobiliáře a veškerých jeho součástí dle čl. III této Smlouvy a dále v souladu s Projektovou dokumentací a Výkazem výměr v místě plnění a zároveň provedení případné likvidace obalů a odpadů spojených s realizací dodávky mobiliáře a jeho částí;
 - c) předání návodu k použití, obsluze a údržbě předmětného mobiliáře a veškerých jeho součástí v českém jazyce;
 - d) předání záručních listů předmětného mobiliáře a veškerých jeho součástí;
 - e) předání dokladu prokazujícího shodu výrobku u dotčených dodávaných kusů mobiliáře podle zákona č. 22/1997 Sb. o technických požadavcích na výrobky a o změně a doplnění některých zákonů, ve znění pozdějších předpisů a všech certifikátů a dokladů potřebných k provozování dotčených výrobků na území České republiky, a respektujících platnou legislativu, tj. zejména technické normy ČSN a EN.
2. Dodavatel je povinen vyzvat písemně objednatele (také e-mailem či faxem) k předání a převzetí dodávaného mobiliáře včetně všech jeho součástí nejpozději 5 pracovních dní před možným předáním a převzetím mobiliáře včetně všech jeho součástí. Objednatel na základě této výzvy dodavatele určí a stanoví termín skutečného předání a převzetí dodávaného mobiliáře včetně všech jeho součástí, a to nejpozději do 5 pracovních dní ode dne doručení předmětné výzvy dodavatele.
3. O předání a převzetí dodávaného mobiliáře včetně všech jeho součástí, po naplnění povinností dodavatele dle odst. 1 tohoto článku, podepíší smluvní strany prostřednictvím svých pověřených zástupců písemný předávací protokol ve dvou vyhotoveních, který je za tímto účelem povinen připravit





k přijímacímu řízení dodavatel. Tento písemný protokol o předání a převzetí dodávaného mobiliáře včetně všech jeho součástí je podkladem a nedílnou součástí faktury k úhradě dodávaného mobiliáře včetně všech jeho součástí.

4. Objednatel má právo nepodepsat písemný protokol o předání a převzetí dodávaného mobiliáře včetně všech jeho součástí v případech, kdy předmětný dodávaný mobiliář včetně všech jeho součástí nesplní technické podmínky a parametry dle specifikace uvedené v čl. III této Smlouvy a dále uvedené v Projektové dokumentaci a Výkazu výměr, dodavatel nepředvede jeho funkčnost či při předvedení funkčnosti se prokáže vada dodávaného mobiliáře včetně všech jeho součástí, dodavatel neseznámí objednatele s obsluhou a údržbou dodávaného mobiliáře včetně všech jeho součástí, případně dodavatel nepředá veškeré požadované dokumenty k dodávanému mobiliáři včetně všech jeho součástí specifikované v odst. 1 tohoto článku této Smlouvy.
5. Do doby předání a převzetí dodávaného mobiliáře včetně všech jeho součástí je dodavatel v prodlení se splněním dodávky předmětného mobiliáře dle této Smlouvy, kdy se dodavatel zavazuje odstranit vady a nedodělky zjištěné při neúspěšném předávacím řízení, ve smyslu ustanovení odst. 4 tohoto článku této Smlouvy, bez zbytečného odkladu. Po odstranění vad a nedodělků zjištěných při neúspěšném předávacím řízení, ve smyslu ustanovení odst. 4 tohoto článku této Smlouvy, se dodavatel zavazuje oznámit objednateli jejich odstranění a je povinen vyvolat nové předávací řízení ve smyslu ustanovení odst. 2 tohoto článku této Smlouvy.
6. Do doby předání a převzetí dodávaného mobiliáře včetně všech jeho součástí nese nebezpečí škody na tomto předmětu této Smlouvy dodavatel.
7. Objednatel nabývá vlastnické právo k dodávanému mobiliáři včetně všech jeho součástí okamžikem jeho předání a převzetí dle této Smlouvy. Nebezpečí škody na dodávce mobiliáře včetně všech jeho součástí přechází na objednatele okamžikem převzetí dodávky mobiliáře od dodavatele.
8. Do doby předání a převzetí dodávaného mobiliáře včetně všech jeho součástí ze strany dodavatele není objednatel povinen zaplatit sjednanou cenu plnění a dodavatel není oprávněn vystavit příslušný daňový doklad (fakturu) na úhradu ceny plnění, neboť příslušný předávací protokol o předání a převzetí dodávaného mobiliáře včetně všech jeho součástí je nedílnou součástí a podmínkou vyhotovení příslušného daňového dokladu (faktury) na úhradu dodávky předmětné ho mobiliáře včetně všech jeho součástí.

Čl. VIII.

Záruční doba a odpovědnost za vady

- 1 Dodavatel poskytuje na základě této Smlouvy objednateli záruku za jakost zboží, tj. dodávaného mobiliáře, ve smyslu ustanovení § 2113 občanského zákoníku, kdy se zavazuje, že po dobu běhu záruční doby bude veškerý dodaný mobiliář, jeho jednotlivé kusy i části zcela způsobilý k použití pro svůj obvyklý účel a zachová si požadované funkční, technické a technologické vlastnosti včetně užitečných parametrů a vlastností.
- 2 Záruční doba je na základě ujednání smluvní stran stanovena v délce **24 měsíců na celou dodávku mobiliáře, resp. každou jeho část či součást**. Do záruční doby není započítávána doba, po kterou není možné ze strany objednatele dodaný mobiliář či jeho jednotlivou část či součást řádně užívat, a to zejména z důvodu reklamovaných vad.
- 3 Záruční doba dle výše uvedeného odst. 2 tohoto článku začíná běžet ode dne následujícího po protokolárním předání a převzetí dodaného mobiliáře, tj. dnem následujícím po podpisu písemného předávacího protokolu dle ustanovení čl. VII. této Smlouvy.
- 4 Dodavatel se zavazuje provádět opravy reklamovaných vad, které se na předmětném dodaném mobiliáři či jakémkoliv jeho části či součásti vyskytnou v záruční době ve smyslu poskytnuté záruky za jakost, a to bezplatně po celou dobu běhu záruční doby, a to na základě požadavků (reklamací) objednatele.
- 5 Dodavatel se zavazuje vykonávat opravy reklamovaných vad, které se na předmětném dodaném mobiliáři či jakémkoliv jeho části či součásti vyskytnou v záruční době ve smyslu poskytnuté záruky za jakost, prostřednictvím odborně vyškolených servisních techniků.
- 6 Objednatel se zavazuje užívat předmětný dodaný mobiliář v souladu s účelem, ke kterému je každý příslušný kus nábytku či jeho příslušenství určen, a dále v souladu s návodem k použití a pokyny dodavatele předanými objednateli v rámci předvedení funkčnosti předmětného mobiliáře při jeho předávání a převzetí ve smyslu ustanovení čl. VII. této Smlouvy.





- 7 Objednatel se zavazuje uplatnit (reklamovat) u dodavatele vady dodaného mobiliáře bez zbytečného odkladu po zjištění vady. Objednatel oznámí reklamované vady dodavateli písemně, případně též na kontaktní e-mail určený pro reklamace vad:
- stodola@nabytekmalý.cz**
- 8 Dodavatel se zavazuje zahájit odstranění reklamované vady, tj. nastoupit na opravu reklamované vady, v místě plnění dle této Smlouvy, bez zbytečného odkladu, a to ve lhůtě tzv. reakční doby servisního zásahu, která činí max. 3 pracovní dny od doručení oznámení o reklamaci vady ze strany objednatele. Zahájení odstranění reklamované vady, tj. nástup na opravu reklamované vady, ze strany dodavatele se považuje za platně vykonané ve smyslu tohoto odstavce pouze v případě, že dojde ke skutečnému zahájení opravy reklamované vady v sídle objednatele či jiném místě po dohodě s objednatelem (nebude-li možné vadu odstranit přímo v místě zahájení odstraňování reklamované vady).
- 9 Dodavatel se zavazuje odstranit reklamované vady, tj. opravit reklamované vady, v místě plnění dle této Smlouvy, nebude-li mezi smluvními stranami sjednáno jiné místo opravy či nebude-li z technického a technologického hlediska nezbytné provést opravu reklamované vady ve speciálním servisním středisku. V případě opravy reklamované vady v rámci záruční lhůty je dodavatel povinen nést na vlastní náklady i dopravu (přepravu) předmětného opravovaného mobiliáře či jeho částí do místa opravy (tj. servisního střediska).
- 10 Dodavatel se zavazuje odstranit reklamované vady, tj. opravit reklamované vady, nejpozději do 3 dní od zahájení opravy, tj. zahájení odstraňování reklamované vady, je-li to objektivně, technicky a technologicky možné, jinak nejpozději do 7 dní od zahájení opravy. Objednatel se zavazuje poskytnout dodavateli, resp. jeho odborným servisním technikům, veškerou nezbytnou součinnost za účelem řádného odstranění a opravy reklamovaných vad.
- 11 V případě, že oprava reklamované vady dle tohoto článku vyžaduje z objektivních důvodů dodání specifických náhradních dílů či složitější technický či technologický postup při jejím odstraňování, prodlužuje se lhůta k jejímu odstranění stanovená v odst. 10 tohoto článku této Smlouvy přiměřeně s ohledem na takovou závažnost a charakter vady a technické či technologické požadavky na její odstranění, nejdéle však na dobu 14 dní ode dne oznámení reklamované vady objednatelem. O takovémto výjimečném postupu a prodloužení doby na odstranění reklamované vady je dodavatel povinen informovat objednatele nejpozději do 3 dnů ode dne nástupu na odstranění reklamované vady, a to včetně písemného odůvodnění a písemného sdělení podrobného technologického postupu směřujícího k odstranění reklamovaných vad dle tohoto odstavce (tj. zejména odůvodnění potřeby dodání specifických náhradních dílů či potřeby složitějšího technického či technologického postupu).
- 12 V případě prodloužení dodavatele se zahájením odstranění reklamované vady, tj. nástupu na opravu reklamované vady, o více než 3 dny či prodloužení dodavatele s odstraněním reklamované vady, tj. opravou reklamované vady, o více než 7 dní, je objednatel oprávněn takovou vadu nechat odstranit třetí osobou, a to na náklady dodavatele a bez újmy či zkrácení práv z poskytnuté záruky za jakost.
- 13 Dodavatel se zavazuje, že v případě požadavků objednatele na dodávku náhradních dílů, dodá tyto požadované náhradní díly nejpozději do 7 dní od jejich objednání (i e-mailem či faxem), nebude-li dohodnuto jinak.

Čl. IX.

Poddodatelský systém

1. Dodavatel je oprávněn pověřit plněním částí předmětu této Smlouvy třetí osobu, tj. poddodavatele. Dodavatel odpovídá za činnost poddodavatele tak, jakoby předmět této Smlouvy plnil sám. Dodavatel je povinen zabezpečit ve svých poddodatelských smlouvách s poddodavatelem splnění veškerých povinností poddodavatele tak, jak vyplývají z příslušných právních předpisů a dále z této Smlouvy, a to přiměřeně k povaze a rozsahu poddodávky. Dodavatel se zavazuje, že poddodavatel bude po celou dobu provádění poddodávky v rámci plnění předmětu této Smlouvy splňovat požadavky stanovené zákonem. Dodavatel je dále povinen zabezpečit, že poddodavatel bude seznámen se skutečností, že své činnosti a poskytování příslušných služeb musí provádět v souladu se zněním této Smlouvy.
2. Dodavatel je oprávněn v rámci plnění předmětu této Smlouvy a v rámci jeho případného poddodatelského systému pověřit plněním některých částí předmětu této Smlouvy pouze ty poddodavatele, jejichž prostřednictvím prokazoval v příslušném výběrovém řízení veřejné zakázky, na





základě které byla uzavřena tato Smlouva, kvalifikaci či které výslovně uvedl v rámci své nabídky v příslušném výběrovém řízení jako poddodavatele, kteří se budou podílet na plnění předmětu této Smlouvy, tj. předmětu příslušné veřejné zakázky, nebude-li s objednatelům dohodnuto jinak.

3. Dodavatel není oprávněn v průběhu trvání této Smlouvy pověřit plněním částí předmětu této Smlouvy jiného dalšího poddodavatele (vyjma těch uvedených shora v odst. 2 tohoto článku této Smlouvy) či změnit poddodavatele bez předchozího písemného souhlasu objednatele. Objednatel souhlas s pověřením či změnou poddodavatele dle tohoto článku nevydává, pokud:
 - a) prostřednictvím původního poddodavatele dodavatel v příslušném výběrovém řízení veřejné zakázky, na základě které byla uzavřena tato Smlouva, prokazoval kvalifikaci a nový poddodavatel nebude mít odpovídající kvalifikaci či nebude naplňovat příslušná kvalifikační kritéria výběrového řízení v rozsahu, v jakém tato kvalifikace byla poddodavatelsky prokázána, nebo
 - b) nový poddodavatel nebude splňovat požadavky vyplývající z právních předpisů.
4. V případě realizace plnění dle této Smlouvy prostřednictvím poddodavatele je dodavatel povinen na žádost objednatele specifikovat části předmětu plnění, které plní pro dodavatele jeho poddodavatelé, a to do 7 dnů od doručení takové žádosti objednatele. Dodavatel tak učiní písemně, kdy v takovém případě řádně a pravdivě uvede poddodavatelský systém společně s uvedením identifikačních údajů každého poddodavatele, rozsahu poddodávky, kterou bude tento poddodavatel provádět, a dále uvedením věcného a procentuálního podílu dodávky či služeb poddodavatele na realizaci předmětu plnění dle této Smlouvy.
5. V případě, že dodavatel nemá v úmyslu zadat určitou část plnění této Smlouvy některému poddodavateli, je dodavatel povinen na žádost objednatele předložit písemné čestné prohlášení, ve kterém tuto skutečnost uvede, a to do 7 dnů od doručení takové žádosti objednatele. V takovém případě však dodavatel dále není oprávněn žádnou část realizace plnění dle této Smlouvy jakémukoliv poddodavateli následně zadat, nebude-li s objednatelům sjednáno jinak.

Čl. X.

Smluvní pokuty

1. V případě prodloužení dodavatele s dodáním předmětného mobiliáře včetně všech jeho částí a součástí oproti termínu plnění dle čl. VI. odst. 1 písm. b) této Smlouvy označeném jako „termín dokončení dodávky“ se dodavatel zavazuje zaplatit objednateli sjednanou smluvní pokutu ve výši 0,2 % z celkové ceny plnění, a to za každý i započatý den prodloužení.
2. V případě prodloužení objednatele s úhradou daňových dokladů (faktur) dle této Smlouvy se objednatel zavazuje zaplatit dodavateli smluvní úrok z prodloužení ve výši 0,02 % z dlužné částky, a to za každý i započatý den prodloužení.
3. V případě prodloužení dodavatele s nástupem na odstranění reklamovaných vad dodaného mobiliáře či jeho částí, tj. porušení reakční doby servisního zásahu dle ustanovení čl. VIII. odst. 8 této Smlouvy, se dodavatel zavazuje zaplatit objednateli sjednanou smluvní pokutu ve výši 1.000,- Kč za každou jednotlivou reklamovou vadu a každý započatý den prodloužení.
4. V případě prodloužení dodavatele s odstraněním (opravou) reklamovaných vad dodaného mobiliáře či jeho částí, tj. porušení stanovené doby opravy dle ustanovení čl. VIII. odst. 10 a 11 této Smlouvy, se dodavatel zavazuje zaplatit objednateli sjednanou smluvní pokutu ve výši 1.000,- Kč za každou jednotlivou reklamovou vadu a každý započatý den prodloužení.
5. V případě porušení povinností dodavatele dle čl. IV. odst. 1 této Smlouvy se dodavatel zavazuje zaplatit objednateli smluvní pokutu ve výši 5.000,- Kč za každý případ porušení.
6. V případě porušení povinností dodavatele dle čl. IX. této Smlouvy se dodavatel zavazuje zaplatit objednateli smluvní pokutu ve výši 10.000,- Kč za každý případ porušení.
7. V případě porušení povinností dodavatele dle čl. XI. odst. 3, 4 nebo 6 této Smlouvy se dodavatel zavazuje zaplatit objednateli smluvní pokutu ve výši 50.000,- Kč za každý případ porušení.
8. Uplatněním smluvních pokut není dotčeno právo smluvních stran na náhradu škody či ušlý zisk.
9. Smluvní pokuty a smluvní úroky dle této Smlouvy jsou splatné dnem, kdy na ně oprávněné straně vznikne nárok. Výše smluvních úroků či smluvních pokut bude oznámena na základě výzvy k jejich zaplacení doručené povinné straně, včetně vyčíslení jejich požadované výše.
10. Smluvní pokuty je objednatel oprávněn započíst proti svým, i nesplatným, závazkům vůči dodavateli dle této Smlouvy.





Čl. XI. Ostatní ujednání

1. Smluvní strany jsou povinny poskytovat si součinnost potřebnou pro dosažení účelu této Smlouvy, zejména se vzájemně informovat o veškerých (i potenciálních) překážkách a okolnostech, které mají, anebo by mohly mít vliv na plnění předmětu této Smlouvy a dosažení účelu této Smlouvy.
2. Dodavatel je povinen provádět plnění předmětu zakázky v úzké součinnosti s objednatelům či objednatelům pověřenými osobami. Veškeré poskytované dodávky budou průběžně konzultovány za účasti objednatelům či pověřených osob objednatelům. Dodavatel je zejména povinen s dostatečným předstihem informovat objednatelům o všech nových zjištěních, které mají vliv na průběh plnění zakázky.
3. V souladu s ustanovením § 2 písm. e) zákona č. 320/2001 Sb., o finanční kontrole ve veřejné správě je dodavatel osobou povinnou spolupůsobit při výkonu finanční kontroly. Toto ustanovení platí pro dodavatele samotného i veškeré jeho případné poddodavatele. Dodavatel je povinen minimálně do konce roku 2028 poskytovat požadované informace a dokumentaci související s realizací příslušné veřejné zakázky dle shora uvedeného zadávacího řízení, tj. předmětu plnění dle této Smlouvy, zaměstnancům nebo zmocněncům pověřených orgánů (CRR, MMR ČR, MF ČR, Evropské komise, Evropského účetního dvora, Nejvyššího kontrolního úřadu, příslušného orgánu finanční správy a dalších oprávněných orgánů státní správy) a je povinen vytvořit výše uvedeným osobám podmínky k provedení kontroly vztahující se k realizaci projektu a poskytnout jim při provádění kontroly součinnost.
4. Dodavatel je povinen zachovávat mlčenlivosti vůči třetím osobám o veškerých skutečnostech, o nichž se dozvěděl v souvislosti s výkonem činnosti na základě této Smlouvy. Dodavatel se zavazuje, že obchodní a technické informace, které mu byly svěřeny objednatelům či osobou pověřenou objednatelům, nezpřístupní třetím osobám bez písemného souhlasu objednatelům a nepoužije pro jiné účely než plnění předmětu a podmínek této Smlouvy. Dodavatel se zavazuje, že zabezpečí před nepovolanými osobami takové informace, které tvoří nebo mohou tvořit obchodní tajemství a takové, které spadají pod ochranu zák. č. 148/1998 Sb., o ochraně utajovaných skutečností a o změně některých zákonů, ve znění pozdějších předpisů a zákona č. 101/2000 Sb., o ochraně osobních údajů, ve znění pozdějších předpisů. Povinnost mlčenlivosti dle tohoto odstavce se vztahuje i na osoby, které dodavatel pověřil plněním této Smlouvy, tj. na zaměstnance dodavatele a další osoby, které dodavatel použije či pověřil v souvislosti s poskytováním plnění dle této Smlouvy (poddodavatelé).
5. Dodavatel výslovně souhlasí s tím, aby tato Smlouva včetně jejich případných změn a dodatků byla vedena v evidenci smluv, která je veřejně přístupná podle zákona č. 106/1999 Sb., o svobodném přístupu k informacím, v platném a účinném znění a která obsahuje údaje zejména o smluvních stranách, předmětu smlouvy, číselném označení smlouvy, výši finančního plnění a datum jejího podpisu. Dodavatel dále výslovně souhlasí s tím, že objednatel tuto Smlouvu včetně jejich případných změn a dodatků v plném rozsahu zveřejní na webových stránkách určených objednatelům, zejména na webové adrese profilu zadavatele objednatelům. Ve smyslu zákona č. 340/2015 Sb., o registru smluv, v platném a účinném znění (dále jen „zákon o registru smluv“) berou smluvní strany na vědomí, že prostřednictvím registru smluv se povinně uveřejňuje soukromoprávní smlouva, jakož i smlouva o poskytnutí dotace nebo návratné finanční výpomoci, jejíž stranou je objednatel jakožto územní samosprávný celek. Režim této Smlouvy podléhá souladu se zákonem o registru smluv, kdy tato smlouva nabývá účinnosti nejdříve dnem jejího uveřejnění v příslušném registru smluv. Dodavatel tímto prohlašuje, že skutečnosti uvedené v této Smlouvě nepovažuje za obchodní tajemství a uděluje svolení k jejich užití a zveřejnění bez stanovení jakýchkoliv dalších podmínek.
6. Dodavatel je povinen řádně uchovávat originál této Smlouvy včetně jejich případných dodatků a její přílohy, veškeré originály účetních dokladů a originály dalších dokumentů souvisejících s realizací příslušné veřejné zakázky dle shora uvedeného výběrového řízení, tj. předmětu plnění dle této Smlouvy, minimálně do konce roku 2028. Doklady se dodavatel zavazuje uchovávat způsobem uvedeným v zákoně č. 563/1991 Sb., o účetnictví, ve znění pozdějších předpisů, a v zákoně č. 499/2004 Sb. o archivnictví a spisové službě a o změně některých zákonů, ve znění pozdějších předpisů.

Čl. XII. Ukončení Smlouvy





1. Nastanou-li u některé ze stran skutečnosti bránící řádnému plnění této Smlouvy je povinna to ihned bez zbytečného odkladu oznámit druhé straně a vyvolat jednání zástupců oprávněných jednat za smluvní strany ve věcech smluvních dle čl. XIII. odst. 1 této Smlouvy.
2. Smluvní strany mohou ukončit smluvní vztah založený touto Smlouvou na základě písemné dohody uzavřené mezi oběma smluvními stranami, a to ke dni, který bude v této písemné dohodě o ukončení této Smlouvy výslovně sjednán, nebude-li sjednán, poté ke dni podpisu takové dohody o ukončení této Smlouvy.
3. Tuto Smlouvu lze ukončit odstoupením ze zákonných důvodů dle příslušných ustanovení občanského zákoníku. Pro odstoupení od této Smlouvy platí příslušná ustanovení občanského zákoníku, stejně tak pro vzájemný vztah smluvních stran, pokud není v této Smlouvě dohodnuta jiná úprava. Mimo případy uvedené v § 2002 občanského zákoníku či výše v této Smlouvě má příslušná smluvní strana dále právo odstoupit od této Smlouvy v níže uvedených případech.
4. Dodavatel je oprávněn odstoupit od této Smlouvy v případě podstatného porušení povinností objednatele, za které je pro účely této Smlouvy považováno:
 - a) prodlení objednatele s úhradou řádně vystaveného daňového dokladu (faktury) po dobu delší než 30 dnů ode dne splatnosti takového daňového dokladu (faktury), pokud dodavatel objednatele na takové prodlení s úhradou příslušného daňového dokladu (faktury) objednatele písemně upozornil a objednatel nesplnil svou povinnost ani ve dodavatelem poskytnuté přiměřeně lhůtě.
5. Objednatel je oprávněn odstoupit od této Smlouvy v případě podstatného porušení povinností dodavatele, která jsou uvedena výše v této Smlouvě, a za které je dále pro účely této Smlouvy považováno také:
 - a) prodlení dodavatele s výkonem prací, dodávek či jiných činností dodavatele po dobu delší než 14 dní oproti sjednaným termínům dle této Smlouvy, pokud objednatel dodavatele na takové prodlení s plněním povinností dodavatele dle této Smlouvy písemně upozornil a dodavatel nesplnil svou povinnost ani v objednatel poskytnuté přiměřeně lhůtě;
 - b) opakované (min. 2x) porušení povinností dodavatele dle čl. III., VI., VIII., IX., XI. této smlouvy, pokud objednatel dodavatele na takové prodlení s plněním či porušení povinností dodavatele dle této Smlouvy písemně upozornil a dodavatel nesplnil svou povinnost ani v objednatel poskytnuté přiměřeně lhůtě;
 - c) bylo-li příslušným soudem rozhodnuto o tom, že dodavatel je v úpadku ve smyslu zákona č. 182/2006 Sb., o úpadku a způsobech jeho řešení (insolvenční zákon), ve znění pozdějších předpisů (a to bez ohledu na právní moc tohoto rozhodnutí) nebo podá-li dodavatel sám na sebe insolvenční návrh.
6. V případě, že s dodavatelem bude probíhat insolvenční řízení, nebo pokud by byl pro dodavatele z důvodu jeho platební neschopnosti úředně jmenován likvidátor nebo správce, nebo byla zahájena exekuce nebo veřejná dražba na majetek dodavatele, může objednatel bez omezení jakéhokoliv jiného svého práva odstoupit od této smlouvy písemným sdělením dodavateli, likvidátorovi nebo správci.
7. Účinky odstoupení od smlouvy nastávají dnem následujícím po dni, ve kterém bylo písemné oznámení o odstoupení od smlouvy doručeno druhé smluvní straně. Za doručení se považuje okamžik, kdy se listina obsahující oznámení o odstoupení od smlouvy dostane do dispozice druhé smluvní strany.
8. Smluvní strana, která svým jednáním, zdržením nebo opomenutím zavinila příčinu pro odstoupení druhé smluvní strany od této Smlouvy je povinna uhradit této smluvní straně veškeré náklady (tj. náhradu škody, ušlý zisk apod.) vzniklé z důvodů odstoupení od Smlouvy. Uvedené náklady, náhrada škody a ušlý zisk jsou splatné bezhotovostně na účet oprávněné smluvní strany do 14 dnů ode dne, kdy je tato smluvní strana povinné straně vyčíslení.
9. Odstoupením od smlouvy není dotčeno právo oprávněné smluvní strany na zaplacení smluvní pokuty ani na náhradu dalších škod či ušlého zisku vzniklých z důvodu porušením této smlouvy.

Čl. XIII.

Kontaktní osoby a vzájemná komunikace

- 1 Pro veškerá jednání ve věci plnění této Smlouvy, pověřují smluvní strany následující kontaktní osoby:
Za objednatele:



**a) Ve věcech smluvních:****Mgr. Ivan Adamec, starosta města,**

tel.: [REDACTED], e-mail: [REDACTED]

b) Ve věcech technických:**Ing. Miroslav Franc, vedoucí Odboru rozvoje města,**

tel.: [REDACTED], e-mail: [REDACTED]

Za dodavatele:

c) Ve věcech smluvních:**Bc. Jakub Stodola, na základě plné moci**

tel.: +[REDACTED], e-mail: [REDACTED]

d) Ve věcech technických:**Bc. Jakub Stodola, na základě plné moci**

tel.: [REDACTED], e-mail: [REDACTED]

- Objednatel i dodavatel jsou oprávněni výše uvedené kontaktní osoby odst. 1 tohoto článku jednostranně změnit. O této změně, včetně uvedení nových kontaktních údajů, jsou smluvní strany povinny vždy písemně nejpozději do 3 dnů od takové změny vyrozumět druhou smluvní stranu (také e-mailem či faxem).
- Veškeré písemnosti budou adresovány do sídel smluvních stran nebo na korespondenční adresy, které jsou uvedeny v čl. I. této Smlouvy nebo které si smluvní strany písemně specifikují, a to k rukám příslušných kontaktních osob.
- V rámci naplnění předmětu této Smlouvy budou veškeré písemnosti, které nesou zbytečného odkladu z hlediska splnění příslušných zákonných lhůt, mezi smluvními stranami zasílány též e-mailem či faxem, kdy takové odeslání následně nahrazuje splnění povinnosti dle odst. 3 tohoto článku v případě, že adresát takto doručenou písemnost e-mailem či faxem potvrdí do 3 pracovních dnů odesílateli. Na žádost adresáta má odesílatel písemnosti povinnost zaslat příslušnou písemnost i na korespondenční adresu adresáta v písemné podobě.

Čl. XIV.**Závěrečná ustanovení**

- Smluvní strany prohlašují, že se před uzavřením této Smlouvy nedopustily v souvislosti se zadávacím řízením samy nebo prostřednictvím jiné osoby žádného jednání, jež by odporovalo zákonu nebo dobrým mravům nebo by zákon obcházelo, zejména že nenabízely žádné výhody osobám podílejícím se na zadání veřejné zakázky, na jejíž plnění zadavatel, tj. objednatel, uzavřel s vybraným dodavatelem, tj. dodavatelem dle této Smlouvy, tuto Smlouvu, a že se zejména ve vztahu k ostatním účastníkům zadávacího řízení nedopustily žádného jednání narušujícího hospodářskou soutěž.
- Práva a povinnosti smluvních stran výslovně touto Smlouvou neupravené se řídí příslušnými ustanoveními zákona č. 89/2012 Sb., občanský zákoník, ve znění pozdějších předpisů, zejména ustanoveními § 2079 a násl. občanského zákoníku, tj. ustanoveními o kupní smlouvě, resp. ustanoveními § 2586 a násl. občanského zákoníku, tj. ustanoveními o smlouvě o dílo.
- Smluvní strany sjednávají, že pokud v důsledku změny či odlišného výkladu právních předpisů nebo judikatury soudů bude u některého ustanovení této Smlouvy shledán důvod neplatnosti právního úkonu, smlouva jako celek platí nadále, přičemž za neplatnou bude možné považovat pouze tu část Smlouvy, které se důvod neplatnosti týká. Smluvní strany se zavazují toto neplatné ustanovení doplnit či nahradit novým ujednáním, které bude odpovídat aktuálnímu výkladu právních předpisů, aby smyslu a účelu této Smlouvy bylo dosaženo.
- Pro řešení sporů smluvních stran z této Smlouvy sjednávají smluvní strany ve smyslu ustanovení § 89a zákona č. 99/1963 Sb., ve znění pozdějších předpisů, účinného v době uzavření této smlouvy místní příslušnost věcně příslušného soudu v místě sídla objednatele.
- Dodavatel nemůže bez souhlasu objednatele postoupit svá práva a povinnosti plynoucí z této Smlouvy třetí osobě. Tato smlouva je závazná i pro právní nástupce smluvních stran.
- Tato Smlouva je vyhotovena v pěti (5) stejnopisech, z nichž objednatel obdrží tři (3) vyhotovení a dodavatel obdrží dvě (2) vyhotovení. Každý stejnopis (vyhotovení) má platnost originálu.
- Veškeré dodatky k této Smlouvě nebo její změny budou provedeny pouze v písemné formě jako její dodatky, označeny pořadovými čísly (vzestupně číslovanou řadou) a po vzájemném odsouhlasení





obou smluvních stran budou podepsány osobami oprávněnými zastupovat smluvní strany ve věcech této smlouvy. Zápisy z jednání, protokoly apod. se za změny Smlouvy nepovažují.

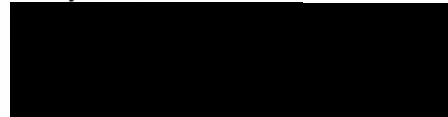
8. Smluvní strany prohlašují, že si tuto Smlouvu přečetly a všem jejím ustanovením rozumí, že se vzájemně neuvedly v omyl a berou na vědomí, že v plném rozsahu nesou veškeré právní důsledky plynoucí z jimi uvedených údajů v této Smlouvě a dále prohlašují, že obsah této Smlouvy je projevem jejich pravé a svobodné a omylu prosté vůle a nebyla sjednána v tísní, ani za jinak jednostranně nevýhodných podmínek a jejím uzavřením nedochází k neúměrnému zkrácení ani jedné ze smluvních stran či není dán důvod pro její neplatnost. Na důkaz toho připojují smluvní strany níže podpisy osob oprávněných za ně jednat.
9. Zástupci smluvních stran, kteří podepisují tuto Smlouvu, prohlašují, že jsou oprávněni strany této Smlouvy zastupovat, zejména pak uzavřít tuto Smlouvu. Smlouva nabývá platnosti dnem podpisu oběma smluvními stranami, v případě, že je smlouva podepisována smluvními stranami v různém čase, nabývá platnosti a účinnosti dnem podpisu té smluvní strany, která ji podepíše později.
10. Tato smlouva nabývá účinnosti dnem uveřejnění v registru smluv v souladu se zákonem č. 340/2015 Sb., o registru smluv, v platném a účinném znění.
11. Přílohy, které tvoří nedílnou součást této Smlouvy:
 - **Příloha č. 1: Projektová dokumentace**
 - **Příloha č. 2: Soupis dodávek mobiliáře (výkaz výměr)**
12. Tato smlouva se uzavírá na základě usnesení Rady města Trutnov č. č. 2017-914/15 byl dne 28.08.2017.

Za dodavatele:



**Bc. Jakub Stodola – na základě plné moci
Nábytek Malý s.r.o.**

Za objednatele:



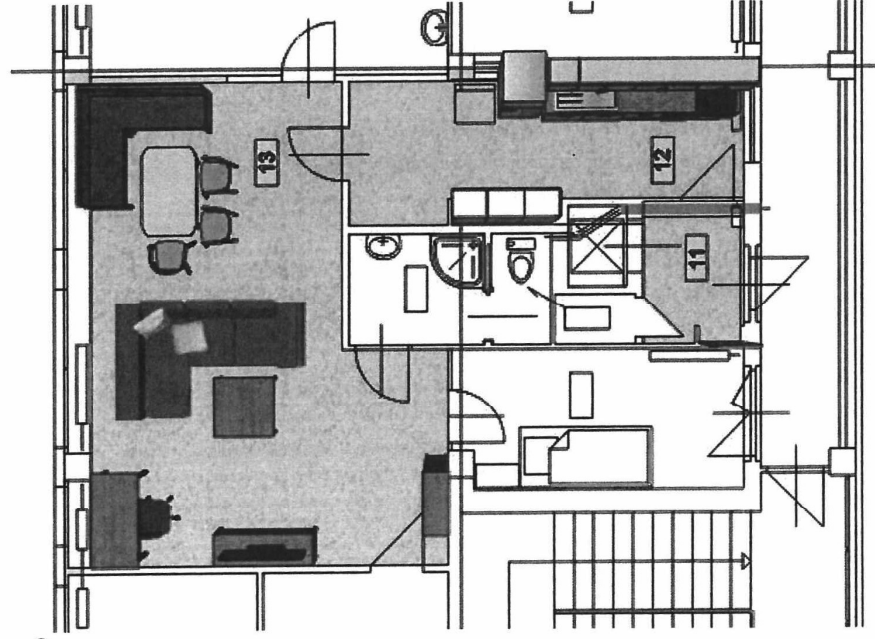
**Mgr. Ivan Adamec, starosta města
Město Trutnov**



STACIONÁŘ „MEZI MOSTY“ TRUTNOV

DISPOZIČNÍ ŘEŠENÍ VYBAVENÍ

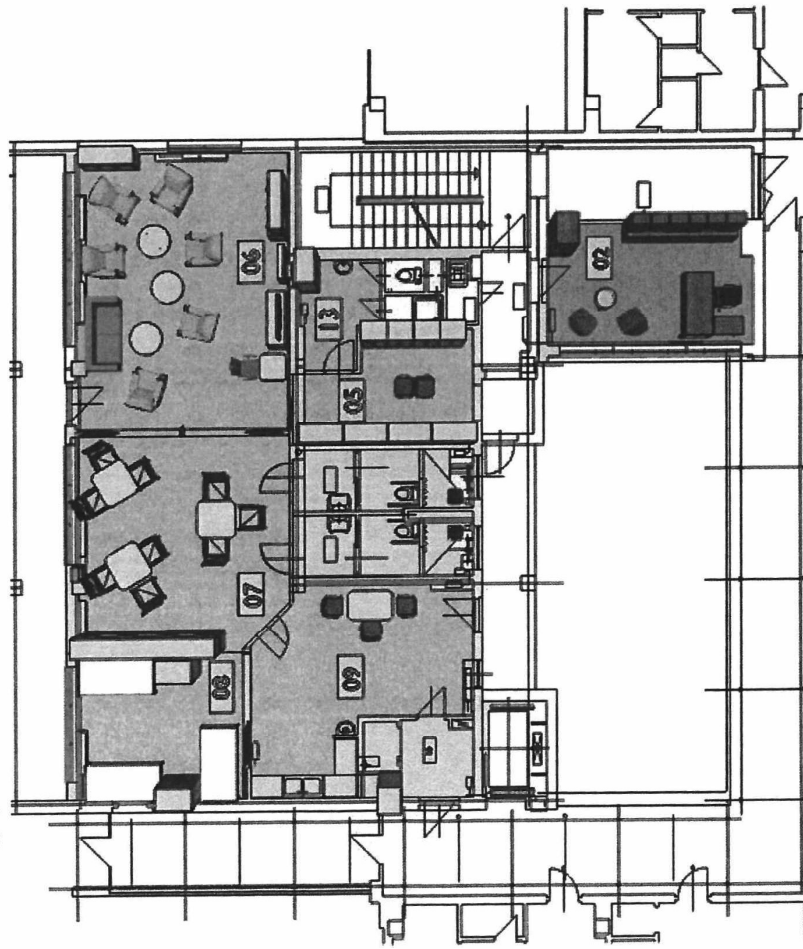
Pavilon „A“ II. NP



11	Záďveří
12	Kuchyně
13	Obývací pokoj

DISPOZIČNÍ ŘEŠENÍ VYBAVENÍ

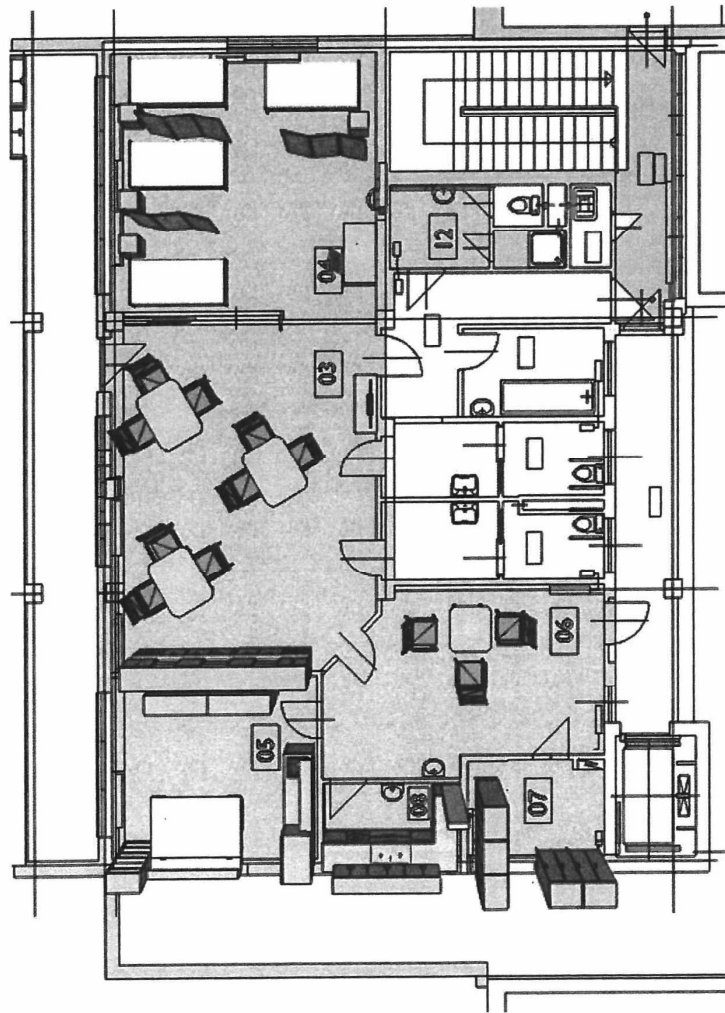
Pavilon „B/C“ I.NP



02	Kancelář
05	Šatna
06	Společenská místnost
07	Pracovní terapie
08	Odpočívárna
09	Relaxace + kuch.kout
13	Personál

DISPOZIČNÍ ŘEŠENÍ VYBAVENÍ

Pavilon „B/C“ II.NP



03	Společenská místnost
04	Odpočívárna
05	Hygienická místnost
06	Hala, jídelna
07	Šatna
12	Personál

MOBILIÁŘ

Pavilon „A“ II.NP

A/ sedací nábytek a ostatní

3	Obývací pokoj	Jídelní židle	3 ks
		Sedací souprava do „L“	1 ks
		Kancelářská židle	1 ks
		Dekorace oken	

Pavilon „B/C“ I.NP

A/ sedací nábytek a ostatní

02	Kancelář	Kancelářské křeslo čalouněné	1 ks
		Konferenční křeslo ekokůže	2 ks
05	Šatna	Skleněný stůlek oválný	1 ks
		Jídelní židle s područkami ekokůže	2 ks
06	Společenská místnost	Dvojkřeslo ekokůže	1 ks
		Relax křeslo ekokůže	6 ks
		Kancelářské židle čalouněná	1 ks
07	Pracovní terapie	Křeslo čalouněné koženkou, kostra dřevěná	9 ks
09	Relaxace + kuch.kout	Jídelní židle s područkami ekokůže	3 ks
		Dekorace oken	

MOBILIÁŘ

Pavilon „B/C“ II.NP

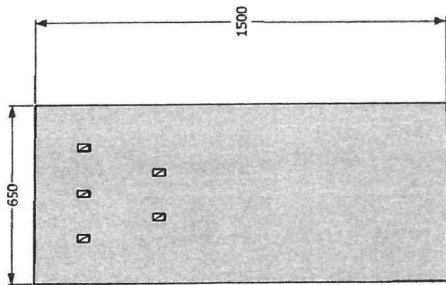
Křesla, jídelní židle a ostatní

03	Společenská místnost	Křeslo čalouněné koženkou, kostra dřevěná	9 ks
04	Odpočívárna	Mobilní paraván	3 ks
		Pracovní židle	1 ks
06	Hala, jídelna	Křeslo čalouněné koženkou, kostra dřevěná	3 ks
	Dekorace oken		

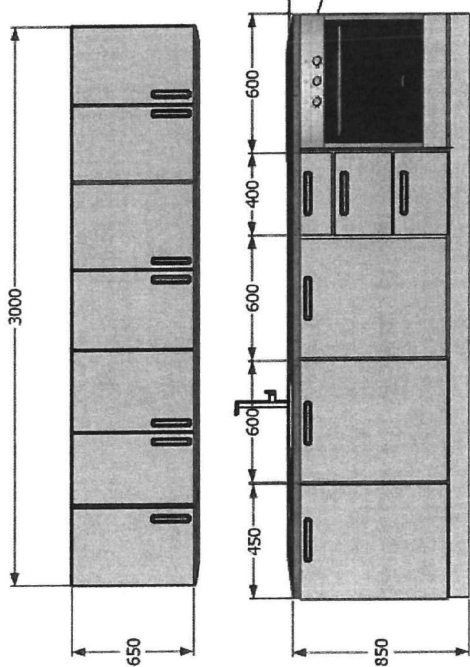
Pavilon „A“ II.NP

B/ zakázková výroba nábytku

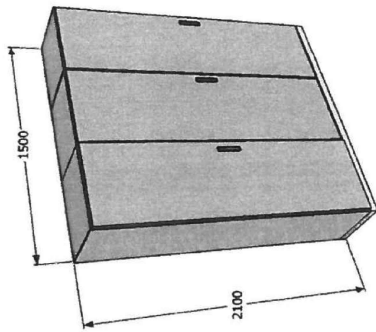
11	zádveří	Obr. 4	Věšák s háčky na kabáty	1 ks
12	kuchyň	Obr. 5	Kuchyňská linka	1 ks
		Obr.6	Vestavná skříň potravinová	3 ks
13	obývací pokoj	Obr. 7	Tv stůl	1 ks
		Obr. 8	knihovna	1 ks
		Obr. 9	Psací stůl	1 ks
		Obr.10	Konferenční stůl	1ks



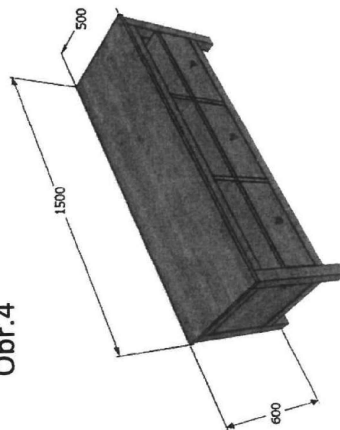
Obr.4



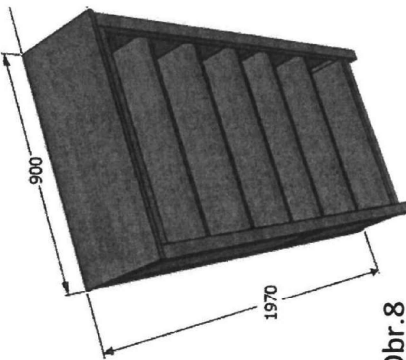
obr.5



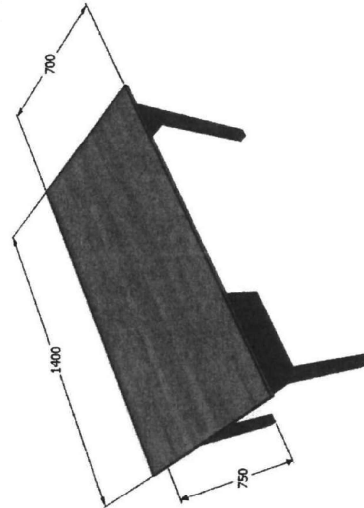
obr.6



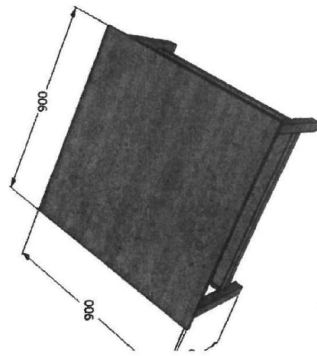
Obr.7



Obr.8



Obr.9



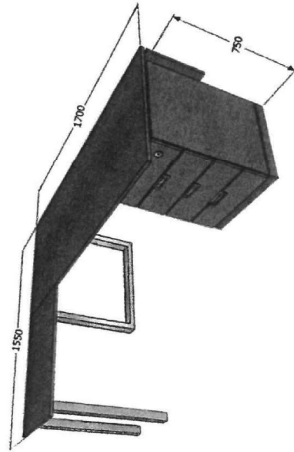
obr.10

Pavilon „B/C“ I.NP

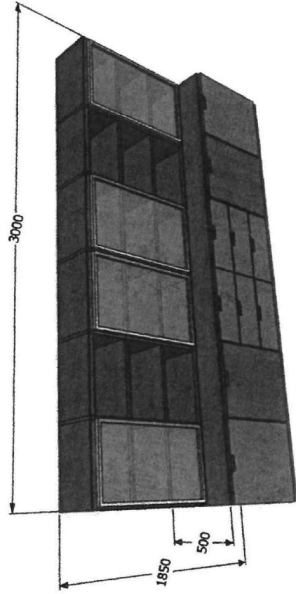
B/ Zakázková výroba nábytku

02	Kancelář	Obr.1	Kancelářský stůl s kontejnerem	1 ks
		Obr.2	Komoda na šanony	1 ks
		Obr.3	Šatní skříň	1 ks
05	Šatna	Obr.4	Sestava šatních skříněk 12 dvířek	1 ks
		Obr.5	Sestava šatních skříněk 8 dvířek	1 ks
06	Společenská místnost	Obr.6	Komoda na tv	1 ks
		Obr.7	Docházkový stůl	1 ks
		Obr.8	Knihovna	1 ks
		Obr.9	Komoda	1 ks
		Obr.10	Konferenční stolek kulatý pr. 850, podnoží kov	3 ks
		Obr.11	Police se zrcadlem	1 ks
07	Pracovní terapie	Obr.12	Pracovní stůl, noha chrom	3 ks
		Obr.13	Sestava skříní	1 ks
		Obr.14	Skříňka s policemi	1 ks
08	Odpočívárna	Obr.15	Šatní skříň na lůžkoviny	2 ks
09	Relaxace+ kuch.kout	Obr.16	Jídelní stůl	1 ks
10	manipulace	Obr.17	Skříň s policemi	1 ks

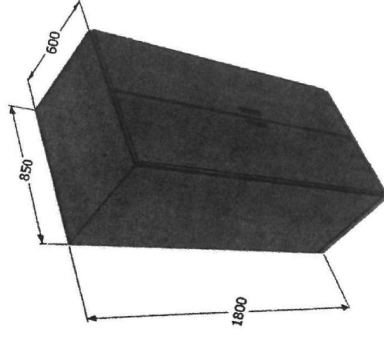
O2 kancelář



obr.1



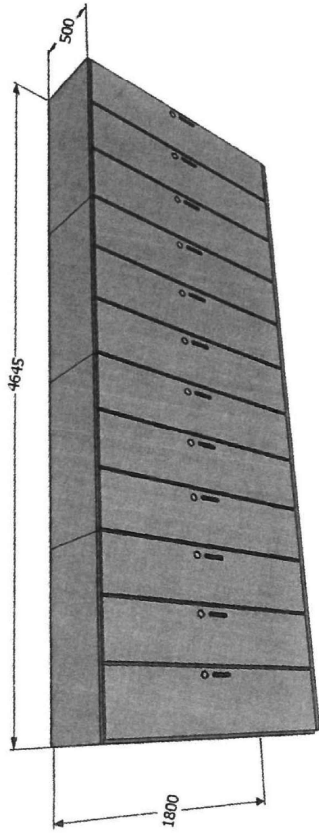
obr.2



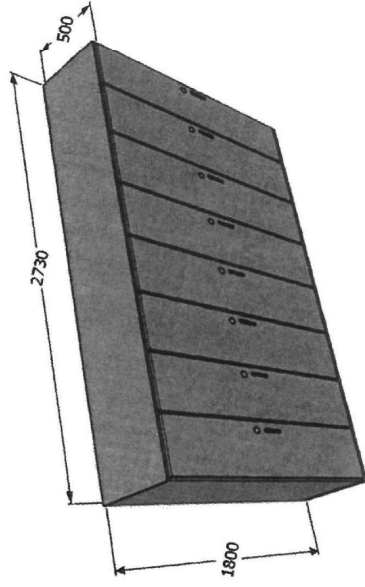
obr.3



O5 šatna



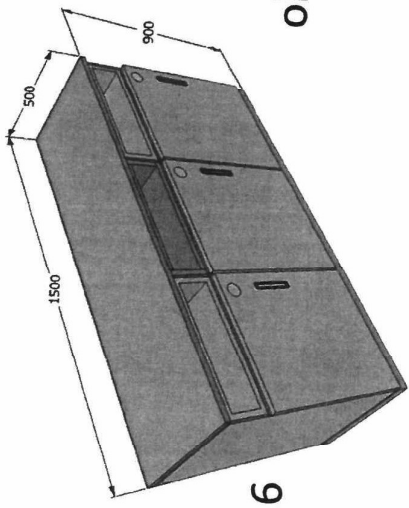
obr.4



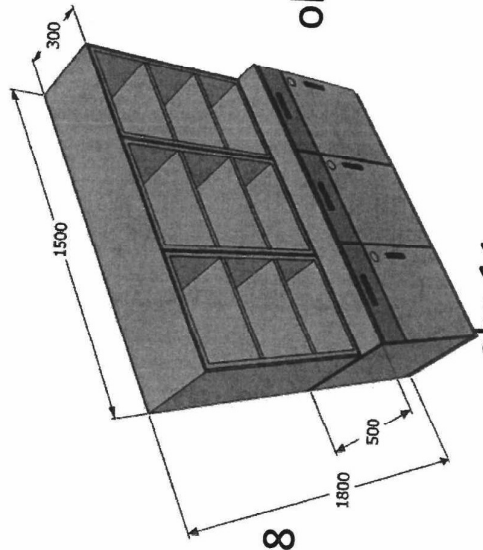
obr.5



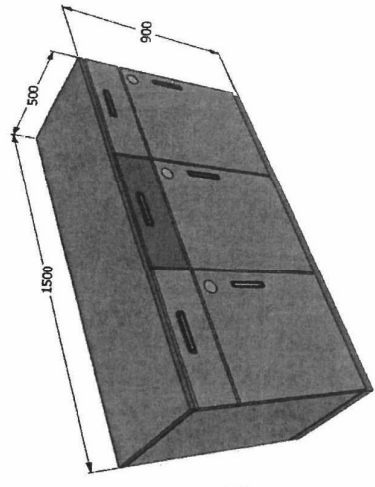
O6 společenská místnost



Obr.6

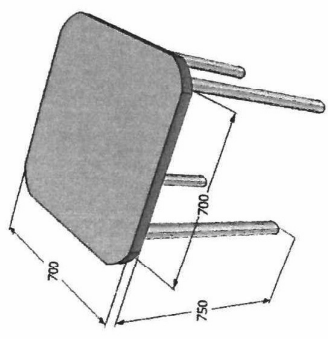


obr.8

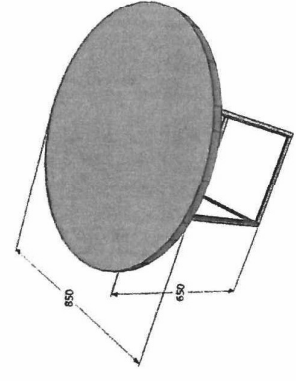


obr.9

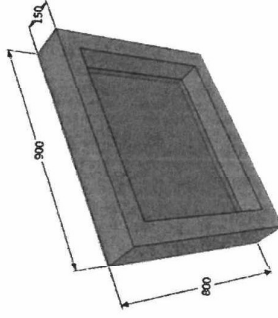
obr.7 obr.



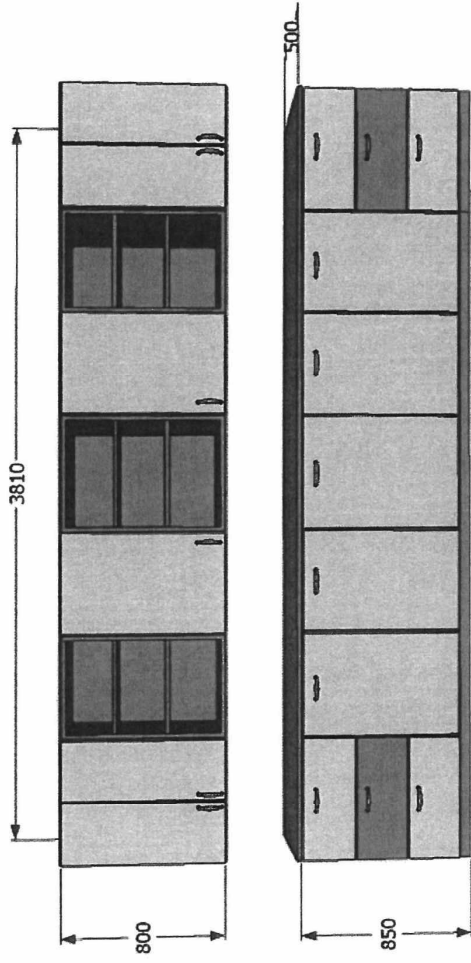
obr.10



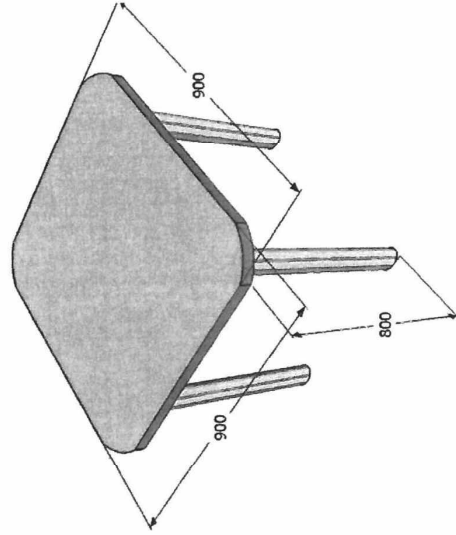
obr.11



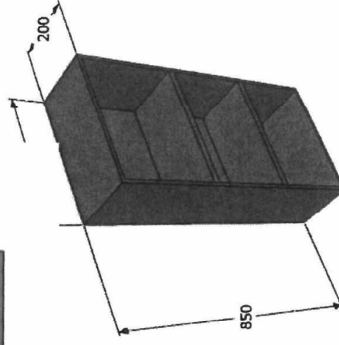
O7 pracovní terapie



obr.12

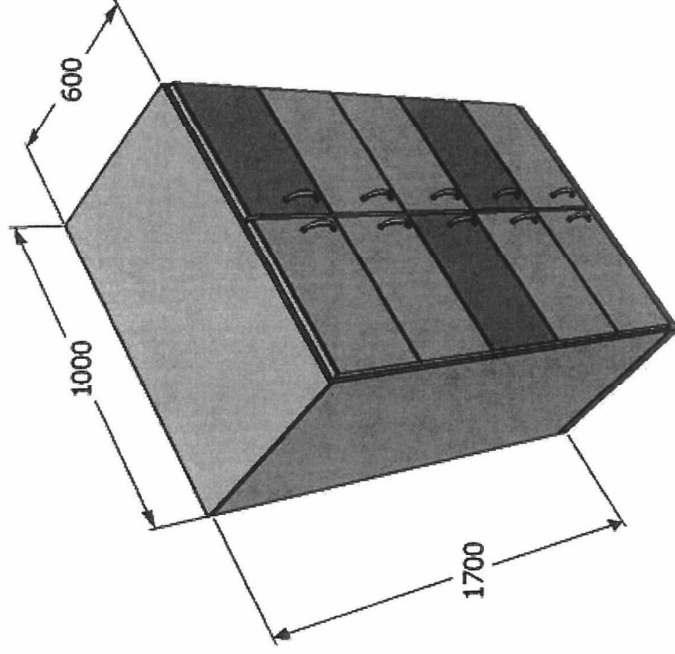


obr.13



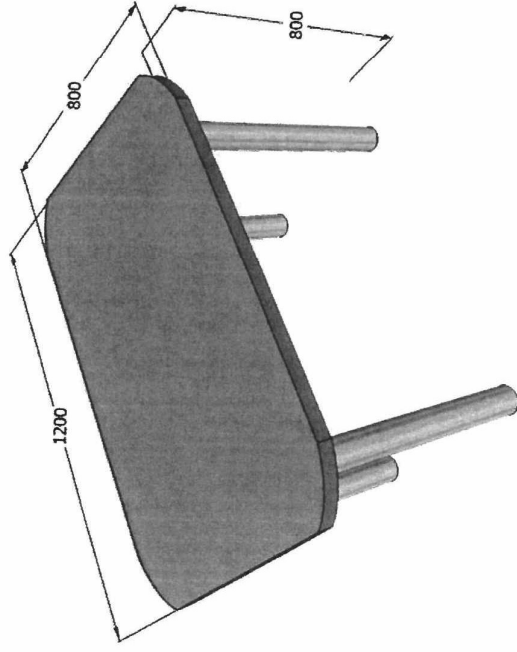
obr.14

O8 odpočívárna



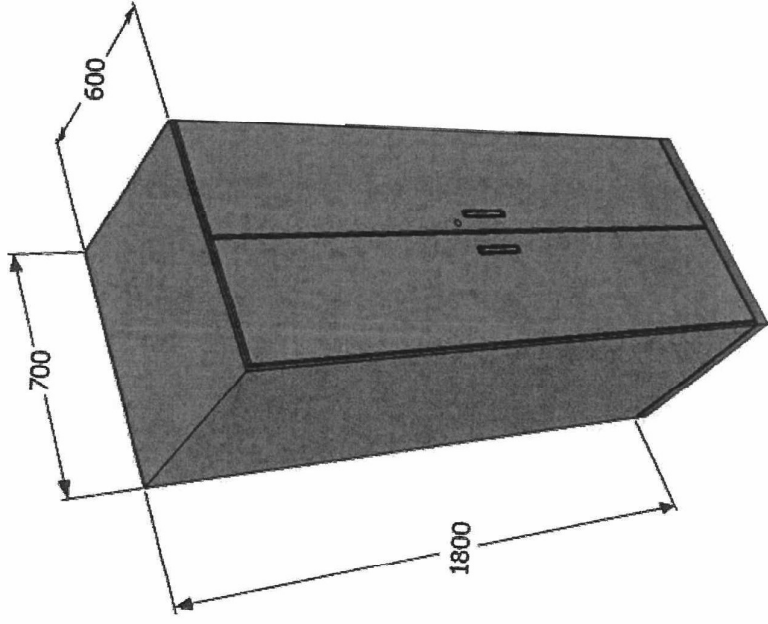
Obr.15

O9 relaxace +kuch.kout



Obr.16

10 manipulance



Obr.17

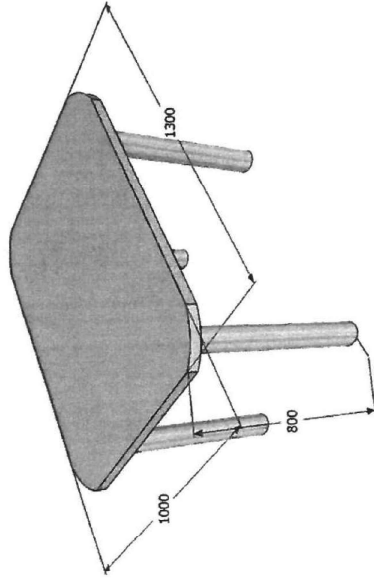
MOBILIÁŘ

Pavilon „B/C“ II.NP

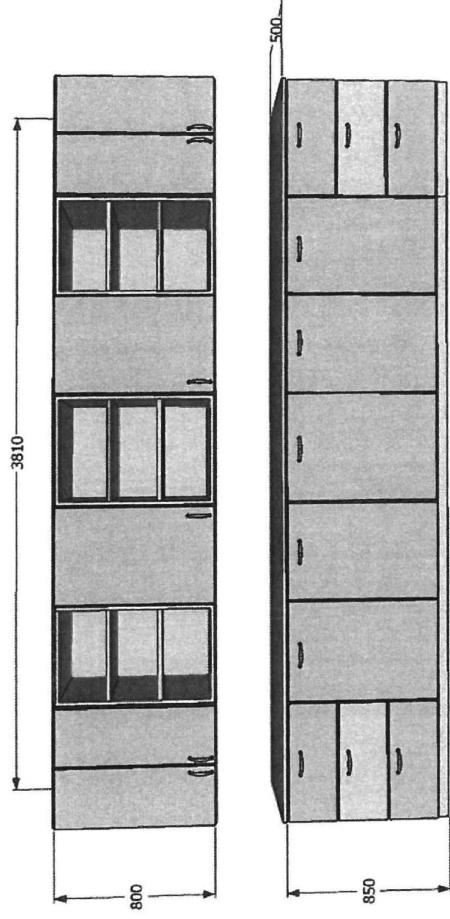
Zakázková výroba nábytku

03	Společenská místnost	Obr.18	Pracovní stůl	3 ks
		Obr.19	Sestava skříní	1 ks
		Obr.20	Komoda pro tv	1 ks
04	Odpočívárna	Obr.21	Šatní skříň na lůžkoviny	2 ks
		Obr.22	Noční stolek na kolečkách s brzdou	4 ks
05	Hygienická místnost	Obr.23	Pracovní stůl	1 ks
		Obr.24	Kuchyňská linka	1 ks
		Obr.25	Vysoká skříň s policemi	1 ks
		Obr.26	Sestava skříní s policemi 3 díly	1 ks
		Obr.27	Jídelní stůl hranatý, chrom noha	1 ks
06	Hala, jídelna	Obr.28	Jídelní stůl kulatý, chrom noha	1 ks
		Obr.29	Kuchyňská sestava	1 ks
07	Šatna	Obr.30	Šatní skříňky 2 sestavy /celkem10 dílů/	1 ks
12	Personál	Obr.31	Šatní skříň	2 ks

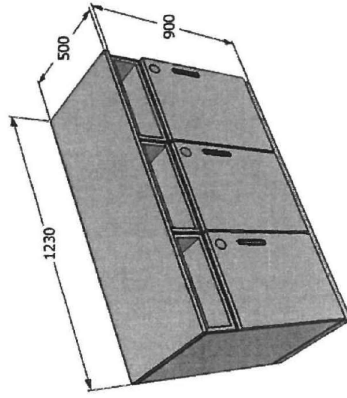
03 společenská místnost



Obr.18

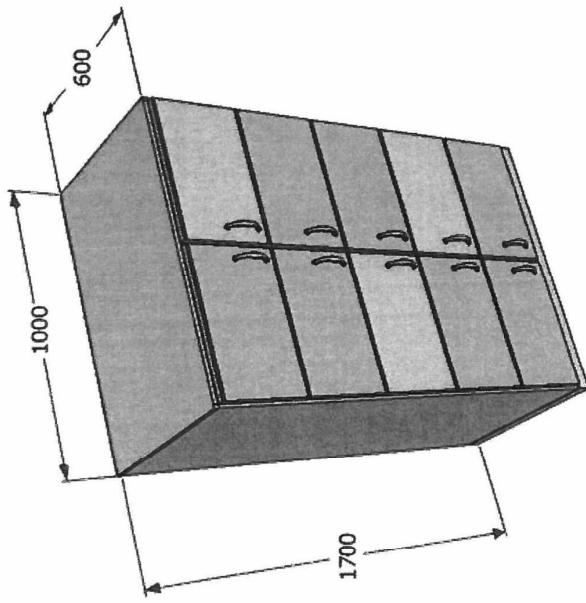


Obr.19

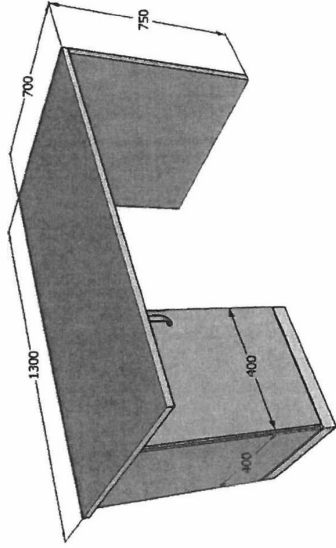


Obr.20

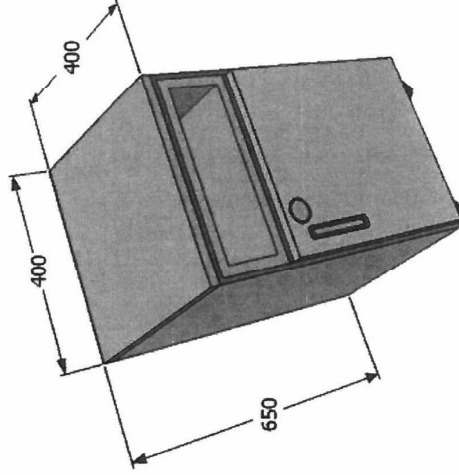
04 odpočívárna



Obr.21

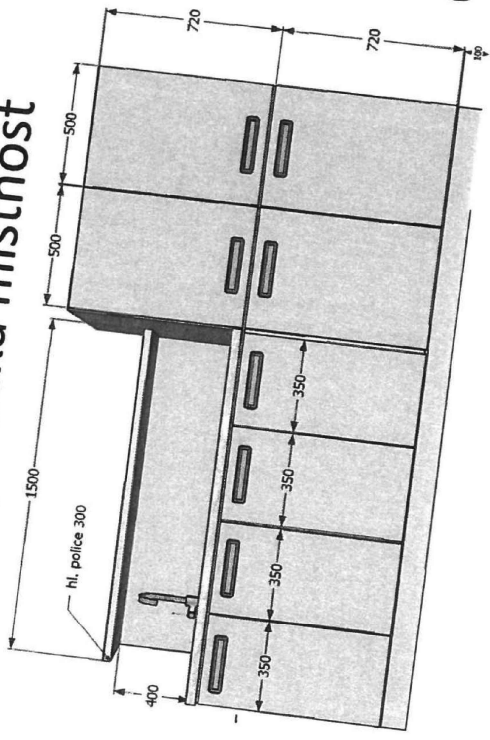


Obr.23

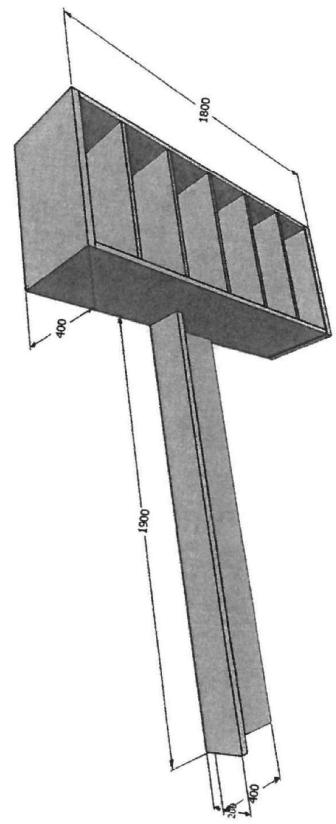


Obr.22

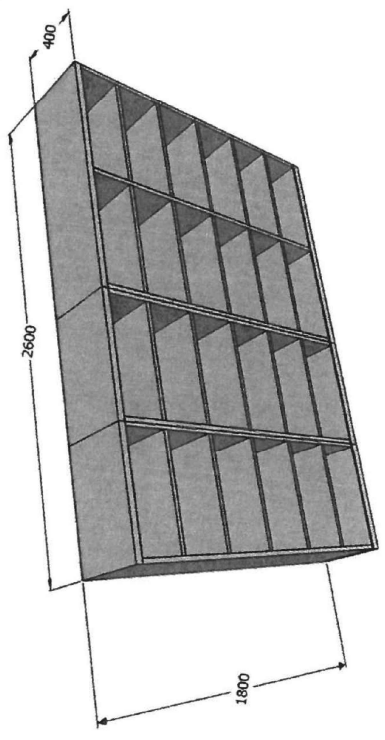
05 hygienická místnost



Obr.24

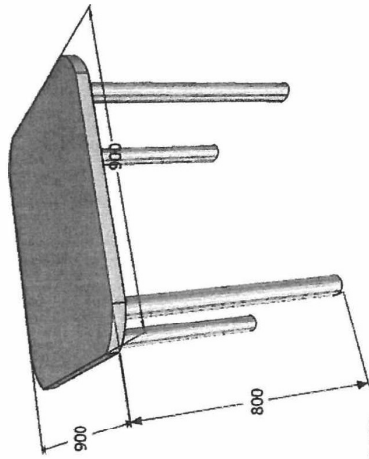


Obr.25

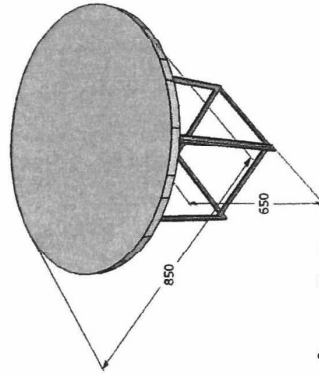


Obr.26

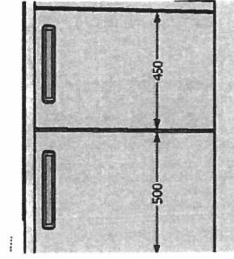
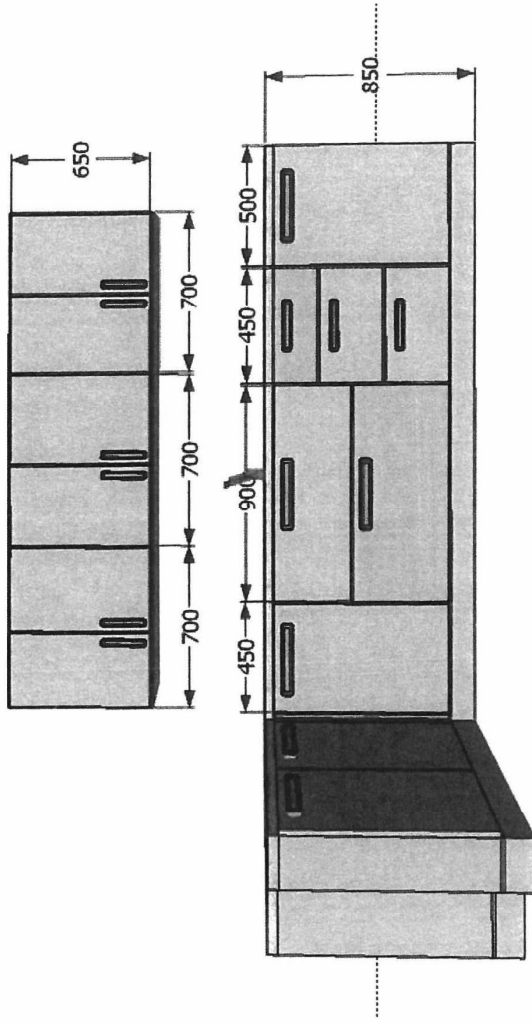
06 hala, jídelna



Obr.27

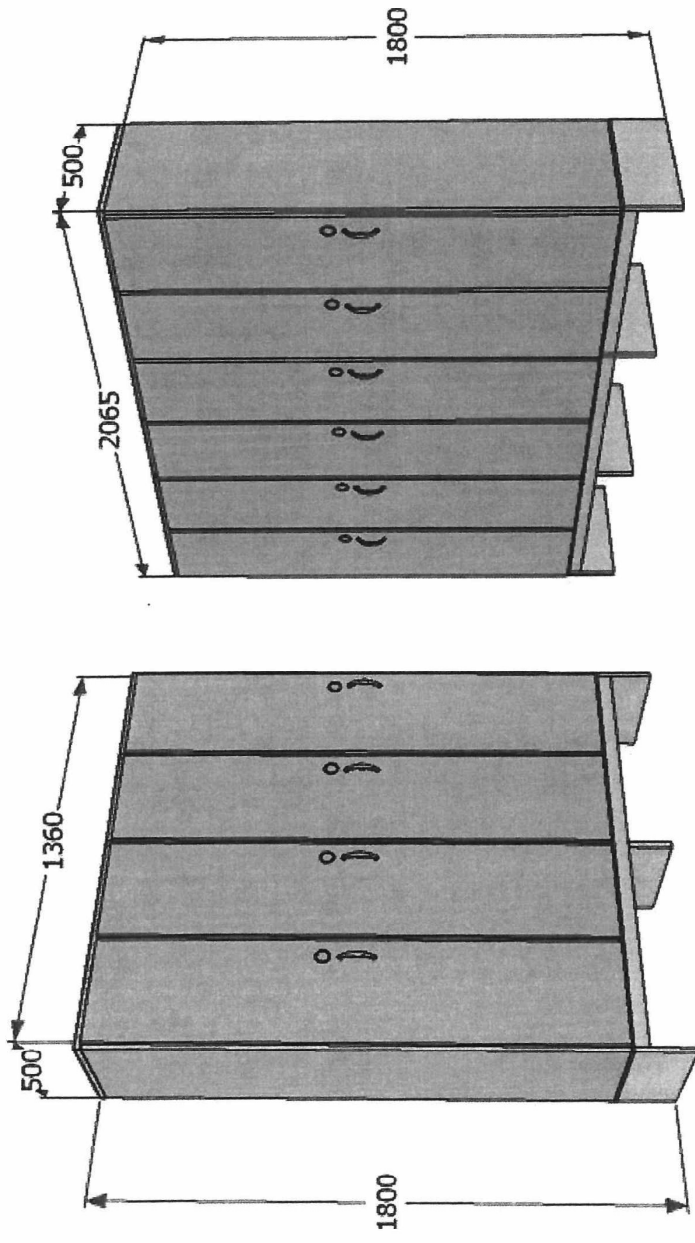


Obr.28



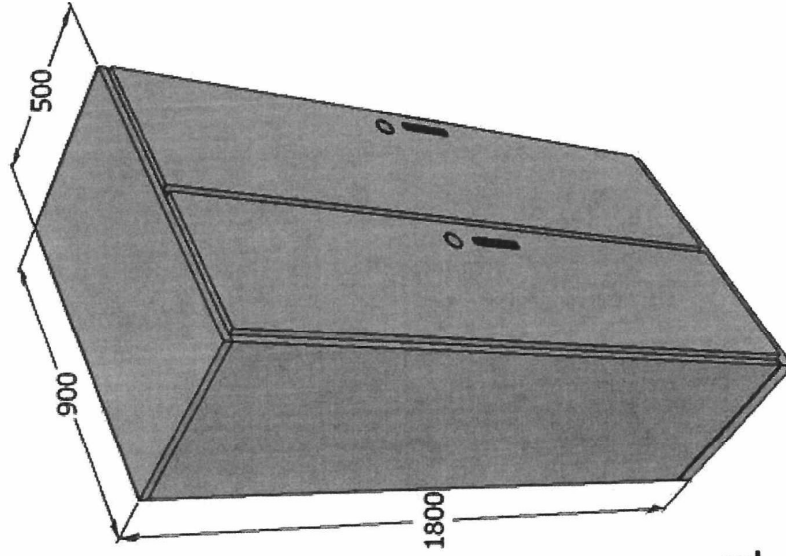
Obr.29

07 šatna



Obr.30

12 personál



Obr.31

Pavilon „A“ INP		Pavilon „B“ INP			
Objekt	Popis	Objekt	Popis		
A/ sešedí nábytek a dekorace					
13 - Obývací pokoj	Jídelní stůl	Sešedí a sedací židle, pedrály: lamino, bez područek, barevné dřevěné, 1 ks, rozměr: 120x70x75 cm	Množství	Cena za MJ	Cena celkem
	Sešedí souvraha	Sešedí: materiál - syntetická látka, barva sv. bežová, lamino opětky - materiál textil v barev. sí. hnědé, nohy - hranaté chrom nebo hliník, počet sedacích ploch: 4	3 ks	700	2100
	Kancelářská židle	Sešedí s opěrkou zády, pedrály: kor- chrom, bez područek, barevné dřevěné, 1 ks, rozměr: 50x50x85 cm	1 ks	40000	40000
	Dekorace stěn	2 ks, 2,6 m x 1,15 x 1 m	1 ks	2000	2000
					45,700
B/ zakazková výroba nábytku					
11 - Zákazní	Věšák s šelky na kabáty	Provedení: lamino - akácie světlá, hrany abs, hůlček nýtů brošněvý 6 ks	Množství	Cena za MJ	Cena celkem
	Kuchyňská lžička	4 kusy - lamino akácie světlá, hrany abs 1 mm, vnitřní list: lamino bílé, sání - lamino akácie světlá, úchyty brošněvý nýt 13 ks, úchyty pod vestavnou troubu, oválné pod horními skřínkami - led páska, kuchyňská deska - dekor smolikas... výškový oběhový bez dotahu chlazení horních spodních skříněk: panty bez tlumení	1 ks	2000	2000
	Vestavná potašovaná skříň	dvířka - lamino akácie světlá, hrany abs 1 mm - 4 ks, vestavný díl pro mikrovlnnou troubu, korpusy a police - lamino bílé, podlé police 12 ks, sání lamino akácie světlá, úchyty kroušený nýt - 4 ks	1 ks	36000	36000
11 - Obývací pokoj	Televizní stůl	lamino dub přírodní, hrany zaoblené, abs hrana, šuplata 3 ks, výškový oběhový bez dotahu, úchyty brošněvý nýt 3ks, nohy - kroušený nýt, kulatý	1 ks	11000	11000
	Křehovna	lamino dub přírodní, abs hrana	1 ks	9000	9000
	Pracovní stůl	lamino dub přírodní, hrany zaoblené, abs hrana, nohy z lamina dub přírodní, úchyty 2 ks zapuštěné - kroušený nýt	1 ks	3250	3250
	Konferenční stůl	lamino dub přírodní, hrany zaoblené, abs hrana, bez sopečné desky, nohy z lamina dub přírodní	1 ks	5000	5000
	Zemřel		1 ks	3000	3000
	Výběrni dokumentace				zahrnuje v ceně nábytku
	Monet				zahrnuje v ceně nábytku
	Expresní manipulace				zahrnuje v ceně nábytku
	Cena celkem bez DPH				69,250
Pavilon „B“ INP					
A/ sešedí nábytek a dekorace					
02 - Kancelář	Kancelářské křeslo s područkami	Provedení: materiál - eukalypt, barva béžová, provedení křesla - hřířkový hliník, typ mechaniky - houpací mech s aretací v pracovní poloze, kolečka pro tvrdé podlahy	Množství	Cena za MJ	Cena celkem
	Konferenční stůl s područkami	materiál - eukalypt, barva - béžová, řez z chromovaných profilů, nosnost do 130 kg	1 ks	11000	11000
	Stělný stolek oválný	včetně sponičky - borupínovní slat, deska - lakovaná, barva - chvoň, kontrast - masivní železná, bukové dřívko, povrch matel - 1 ks	2 ks	6500	13000
	Jídelní židle s područkami	1 ks, výška/hloubka/šířka/55 cm, maximální nosnost: 30 kg	1 ks	3900	3900
			2 ks	4500	9000

06 - Společenská místnost	Dvojkřeslo	Materiál - skložitá, chromové nohy	1 ks	13500	13500
07 - Pracovní terapie	Relaxa křeslo	materiál - skložitá, pobohovací s područkami pro nohy, barva sv. hnědá /tužidlová/	6 ks	7000	42000
09 - Relaxace + kuchyňský kout	Kancelářská židle	Čalounění, kožená 4 ks, područky	1 ks	3000	3000
	Křeslo s područkami	sedák - optická, kožená, barva - chlovek, kostra - masivní železná, bukové dřevo, poruch masel - imané dřevo	9 ks	5000	45000
	Jedlní židle	sedák - optická, kožená, barva - chlovek, kostra - masivní železná, bukové dřevo, poruch masel - imané dřevo	3 ks	4500	13500
	Dekorační oken	kovová gmyž, zlatona bílá prohledná, dekor "jailbar"	3 ks 3 m	4500	13500
Cena za celkem bez DPH					
164,100					
B/ zakázková výroba nábytku					
07 - Odražení místnosti	Kancelářský stůl s konferenčním	Provedení	Množství	Cena za kus	Cena za celkem
08 - Společenská místnost	Stůl skříně	lamino - jean, abs hrana, vršek skříně - 4 police, 2 lamí tyče	1 ks	9500	9500
	Sestava šatní skříně 12 dvířek	lamino - jean, abs hrana, vršek skříně - 4 police, 2 lamí tyče	1 ks	35000	35000
	Sestava šatní skříně 8 dvířek	lamino - jean, abs hrana, vršek skříně - 4 police, 2 lamí tyče	1 ks	5500	5500
	Stůl skříně	lamino - jean, abs hrana, vršek skříně - 4 police, 2 lamí tyče	1 ks	27000	27000
	Stůl skříně	lamino - jean, abs hrana, vršek skříně - 4 police, 2 lamí tyče	1 ks	18000	18000
08 - Odražení místnosti	Dochrázkový stůl	lamino - jean, abs hrana, vršek skříně - 4 police, 2 lamí tyče	1 ks	2700	2700
09 - Pracovní terapie	Křeslo	lamino - jean, abs hrana, vršek skříně - 4 police, 2 lamí tyče	1 ks	15000	15000
	Komoda	lamino - jean, abs hrana, vršek skříně - 4 police, 2 lamí tyče	1 ks	12500	12500
	Konferenční stolek kulatý	lamino - jean, abs hrana, vršek skříně - 4 police, 2 lamí tyče	1 ks	10500	10500
	Police se zrcadlem	lamino - jean, abs hrana, vršek skříně - 4 police, 2 lamí tyče	3 ks	6000	18000
	Pracovní stůl, roba chrom	lamino - jean, abs hrana, vršek skříně - 4 police, 2 lamí tyče	1 ks	2900	2900
	Sestava skříně	lamino - jean, abs hrana, vršek skříně - 4 police, 2 lamí tyče	3 ks	3000	9000
08 - Odpovídání	Skřínka s polici	lamino - jean, abs hrana, vršek skříně - 4 police, 2 lamí tyče	1 ks	40000	40000
	Stůl skříně na uložkovy	lamino - jean, abs hrana, vršek skříně - 4 police, 2 lamí tyče	1 ks	1200	1200
	Stůl skříně	lamino - jean, abs hrana, vršek skříně - 4 police, 2 lamí tyče	2 ks	10000	20000

09 - Balace + kuchyňský	Jedlní stol	lamino sand - pracovní deska, zaoblené hrany, lamino liemka - abs hrany 1 mm, 4 ks kuličkové chromové nohy	3. 1200/Nl, 800/V, 800, tl. pracovní desky 18 mm	1 ks	3000	3000
10 - Manipulační	SM/TA s políčkami	lamino sand - korpus, 2 ks dvířek, sokl, vnitřní police bílé lamino 8 ks, lamino liemka - abs hrany 1 mm, vnitřní bílé police - abs hrany 2 mm, úchytky níl. 10 ks	3. 700/Nl, 600/V, 1800, tl. korpusu a polic 18 mm, sokl 50 mm	1 ks	6000	6000
Zaměření					zaměřeno v ceně nábytku	
Výrobní dokumentace					zaměřeno v ceně nábytku	
Montáž					zaměřeno v ceně nábytku	
Dopravné, manipulace					zaměřeno v ceně nábytku	
Cena celkem bez DPH						733,890
Pavilion „B/C“ II NP						
A/ sedací nábytek a dekorace						
03 - Společenská místnost	Osmičlenná níhozdi	Průhlední	Průhlední	Mnohostrán	Cena za MJ	Cena celkem
04 - Občerstvovací	Mobilní paraván	sedák - opěradlo, koženka, barva - masivní dřevěná, bukové dřevko, povrch masel - tmavé dřevko, opěradlo - zabilent hrany	Nl, sedák 410 mm, výška 940 mm, výška zezadu 400 mm, šířka sedáku 410 mm, šířka sedáku včetně područek 550 mm, celková šířka 550 mm, nosnost do 130 kg	9 ks	5000	45000
05 - Hala, jídelna	Pracovní židle s područkami konžičkách	sedák - opěradlo, koženka, barva - černá kostra - masivní dřevěná, bukové dřevko, povrch masel - tmavé dřevko	Nl, sedák 410 mm Nl, výška 820 mm, výška 1060 mm, šířka 660 mm	3 ks	4000	12000
	Dekorační okna	kovová geryž, zátvara bílá průhledná, dekor „perleto“		3 ks	6500	19500
Cena celkem bez DPH				4 ks 3 m	6000	85500
B/ zakázková výroba nábytku						
03 - Společenská místnost	Pracovní stůl	Průhlední	Průhlední	Mnohostrán	Cena za MJ	Cena celkem
04 - Občerstvovací	Sestava stůlní	lamino sand - deska stolu, zaoblené hrany, lamino liemka - hrany abs 1 mm, 4 ks kuličkové chromové nohy	3. 900/Nl, 900/V, 800, tl. pracovní desky 18 mm horní díl - 1.3810/V, 800/Nl, 330, spodní díl - 1.3810/V, 850/Nl, 500, sokl 100 mm, horní pracovní deska spodních střížek 36 mm	3 ks	3000	9000
	Komoda pro TV	vnitřní police plynch sřížek a šuplat bílé lamino, lamino liemka - abs hrany 1 mm, úchytky níl. 17 ks celkem, panty obyčejné bez dotahu, zámky na šuplatcích 6 ks	3. 1230/V, 900/Nl, 500, vnitřní deska tl. 18 mm	1 ks	40000	40000
04 - Občerstvovací	Sání stůl na úložkovy	lamino sand - korpus a 7 ks dvířek, vnitřní police bílé lamino, lamino liemka - abs hrany 1 mm a sokl, úchytky hliník - 10 ks	3. 1000/Nl, 600/V, 1700, sokl 50mm	1 ks	9800	9800
	Pracovní stůl	lamino sand - abs hrany 1 mm a sokl, úchytky níl. - 1 ks	3. 1300/Nl, 700/V, 750, tl. pracovní desky 18 mm, sokl 50 mm, konžičky 1.400/Nl, 400	2 ks	10000	20000
	Nocní stolky na kolečkách s brzdou	lamino sand - korpus, 1 ks dvířka, sokl, lamino liemka - abs hrany 1 mm - otevřené díl nad dvířkem, úchytky níl. 4 ks	3. 400/Nl, 400/V, 650, tl. vnitřní desky 18 mm, sokl 50 mm, otevřené díl nad dvířkem - výška 150 mm, zámek za sůvku	1 ks	3500	3500
05 - Hygienická místnost	Kuchyňská linka	lamino sand - korpus, 8 ks dvířek, sokl, vnitřní police bílé lamino, lamino liemka - abs hrany 1 mm a sokl, úchytky hliník - 8 ks, úchytky hliník - 8 ks, kuchyňská deska - smolka, dřev nezrez, baterie chrom	3. 2500/Nl, 600/V, 1650, tl. pracovní desky 18 mm, sokl 100 mm, polic tl. 36 mm, Nl, 300 mm, tl. 1500	4 ks	2500	10000
				1 ks	30000	30000

